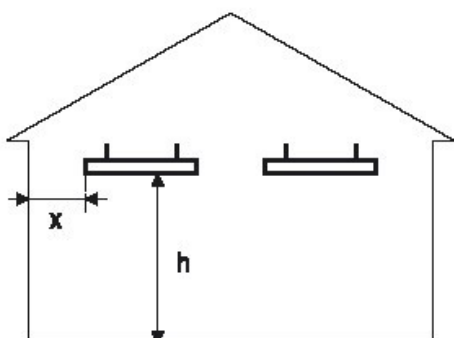
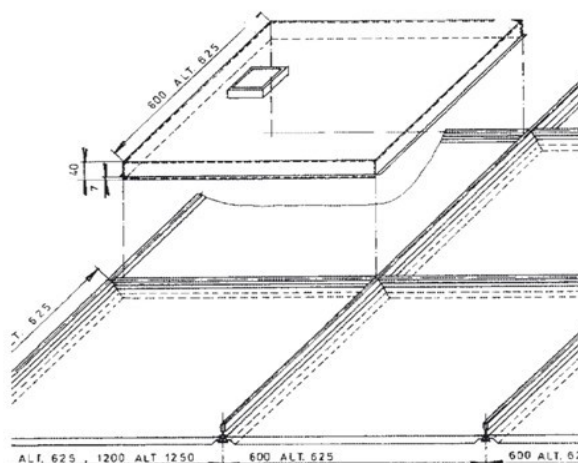
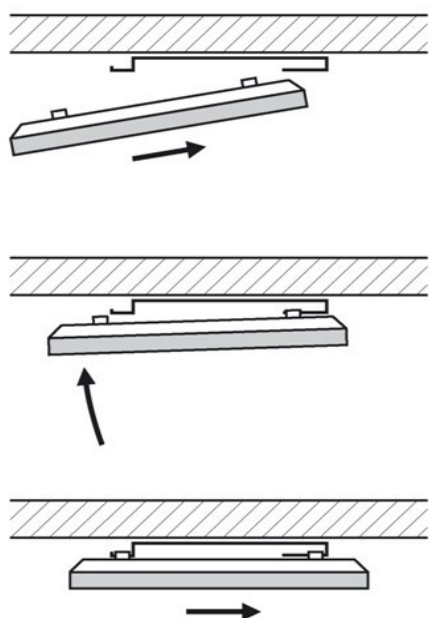


HANDLEIDING

ProInfra , lage temperatuur, Infrarood panelen

Protection Class I - Voltage 230 V. / 50 Hz

voor plafond Installatie



Minimale afstand:

300-600W	$h = 2,5\text{m}$	$x = 0,6\text{m}$
700W	$h \geq 2,7\text{m}$	$x = 1,2\text{m}$
850W	$h \geq 3\text{m}$	$x \geq 1,2\text{m}$
1000W	$h \geq 3,5\text{m}$	$x \geq 1,2\text{m}$

WAARSCHUWING

Profort

ELEKTRISCH VERWARMEN

- De omgevingstemperatuur (d.w.z. de temperatuur van de lucht in de kamer waar de radiator zich bevindt) mag niet hoger zijn dan 30 C
- De voedingskabel moet zijn voorzien van een ontkoppelingsinrichting en de afstand van de elektrische aansluiting en de eerste inbedrijfstelling mag worden uitgevoerd door een werknemer met relevante kwalificaties.
- De voedingskabel kan niet worden vervangen. Als het snoer beschadigd is, moet het apparaat worden weggegooid.
- Gebruik schroeven met verzonken kop om bevestigingsframes te monteren.
- Type modelnummer geeft input aan (300 = 300W)
- Gebruik handschoenen bij het hanteren om het oppervlak van het stralingspaneel aan de voorkant niet te vervuilen.
- Reinig met water en afwasmiddel en gebruik een kleine zachte borstel.
- Het paneel mag niet direct onder een stopcontact worden geplaatst.
- Dit paneel is niet uitgerust met een kamertemperatuurregelaar.
- Gebruik dit paneel niet in kleine kamers als ze worden bewoond door mensen die de kamer niet alleen kunnen verlaten, tenzij er permanent toezicht is.
- Dit apparaat kan worden gebruikt door kinderen vanaf 8 jaar en ouder, en personen met verminderde fysieke, sensorische of mentale vermogens of een gebrek aan ervaring of kennis, mits ze onder toezicht staan of zijn getraind in het gebruik van het apparaat op een veilige manier en het mogelijke gevaar begrijpen.
- Kinderen mogen niet met het apparaat spelen.
- Reiniging en onderhoud door de gebruiker mag niet zonder toezicht door kinderen worden uitgevoerd. Voorkom dat kinderen jonger dan 3 jaar toegang krijgen tot het apparaat, tenzij ze constant onder toezicht staan.

Volgens Verordening (EU) 2015/1188 van de Commissie - Eisen inzake ecologisch ontwerp voor toestellen voor lokale ruimteverwarming, wordt dit product gedefinieerd als ruimteverwarmings-toestel dat moet worden geregeld door een geschikt extern bedieningsapparaat. Het regeltoestel dat geen deel uitmaakt van het verwarmingsproduct moet zijn uitgerust met elektronische kamertemperatuurregeling plus weektimer en minimaal één van de volgende regelmogelijkheden:

- Ruimtetemperatuurregeling met open raam detectie
- Afstandscontrole
- Adaptieve startregeling
-

WAARSCHUWING - Sommige onderdelen van dit product kunnen erg heet worden en brandwonden veroorzaken. Hieraan moet in het bijzijn van kinderen en gehandicapten speciale aandacht worden besteed.

INSTALLATIE

Profort

ELEKTRISCH VERWARMEN

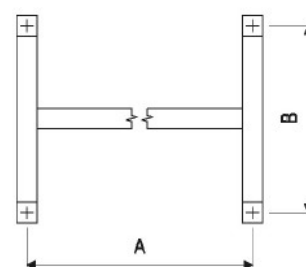
- Gebruik:** flats, kantoren, scholen, ziekenhuizen, winkels, industrie- en agrarische gebouwen, enz.
- Bevestiging:** Bevestig het paneel bij voorkeur in horizontale positie aan het plafond met een bevestigingsframe of hang het op aan kettingen of kabels. De panelen kunnen op brandbare materialen worden geplaatst. De afstand van voor- en zijwanden van het paneel tot brandbare voorwerpen moet minimaal 10 cm bedragen. De paneel afmetingen zijn getypeerd voor het plaatsen van de panelen in cassette-verlaagde plafonds.
- Montage:** Bij montage door middel van een bevestigingsframe de bevestigingspunten aftekenen en het frame met pluggen aan het plafond of plafondconstructie bevestigen. Sluit de voedingskabel aan op het netwerk in overeenstemming met de kleurmarkering van de geleiders. Bij het plaatsen van het paneel op het bevestigingsframe, het paneel eerst gedeeltelijk (ca. 10 mm) op de achtergevoormde uiteinden van de framebalken schuiven en vervolgens het paneel naar het plafond of plafondconstructie schuin houden zodat de fronthaken horizontaal op de framebalken. Wanneer u het paneel aan kettingen of kabels bevestigt, bevestigt u de kettingen of kabels aan vier pallen met gaten van 6 mm door middel van karabijnhaken of soortgelijke bevestigingen.

Technische specificaties:

Type	Dimensions [mm]	Weight [kg]	Output [W]	Voltage [V]	Protection class	Coverage	Recommended installation height [m]
Ecosun 300 U	592x592x30	5,0	300	230	I	IP 44	min. 2,5
Ecosun 600 U	1192x592x30	10,1	600				min. 2,5
Ecosun 700 U	1192x592x30	10,5	700				min. 2,7
Ecosun 850 U	1192x800x30	17,5	850				min. 3
Ecosun 1000 U	1192x850x30	18,6	1000				min. 3,5
Ecosun 300 VT	574x574x35	4,6	300	230	I	IP 20	min. 2,5
Ecosun 600 VT	574x1174x35	9,4	600				min. 2,5

FIXING FRAME -

Platte	A (mm)	B(mm)
300U	340	280
600U, 700U	935	280
850U, 1000U		



GARANTIE



De leverancier geeft een garantie van 5 jaar vanaf datum verkoop. Onder de garantie valt niet schade of defecten welke het gevolg zijn van transport, onzorgvuldig gebruik of onprofessionele installatie.

Verkoop datum:

Serial nummer:

Type paneel:

Handtekening

Zwarte Goorderweg 1-E
3836 PD Stoutenburg-Noord
K.v.K: 321 012 34
BTW: NL820 314 559 B01

Tel: 033 258 258 8
Email: verkoop@profort.nl
administratie@profort.nl
Website: www.profort.nl

Rabobank:
IBAN: NL12 RABO 0335 9429 46
BIC: RABONL2U

