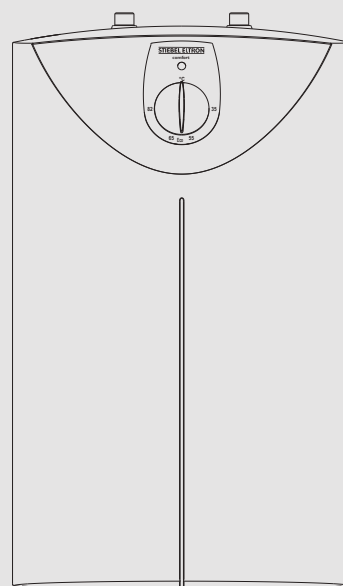


**BEDIENUNG UND INSTALLATION
OPERATION AND INSTALLATION
UTILISATION ET INSTALLATION
GEBRUIK EN INSTALLATIE
OBSŁUGA I INSTALACJA
OBSLUHA A INSTALACE
HASZNÁLATI ÉS TELEPÍTÉSI ÚTMUTATÓ
ЭКСПЛУАТАЦИЯ И УСТАНОВКА**

Geschlossener (druckfester) Warmwasser-Kleinspeicher | Sealed unvented (pressurised) small water heater | Petit chauffe-eau ECS (sous pression) | Gesloten (drukvast), kleine warmwaterboiler | Mały, ciśnieniowy, pojemnościowy ogrzewacz wody | Malý tlakový zásobník teplé vody | Kisméretű zárt (nyomásálló) elektromos vízmelegítő | Малогабаритный накопительный водонагреватель закрытого типа (напорный)

- » SHU 10 SLi
- » SHU 10 SL GB
- » SH 10 SLi
- » SH 15 SLi
- » SH 15 SL GB 3,3 kW



STIEBEL ELTRON

BIJZONDERE INFO

BEDIENING

1. Algemene aanwijzingen	37
1.1 Veiligheidsaanwijzingen	37
1.2 Andere aandachtspunten in deze documentatie	37
1.3 Maateenheden	37
2. Veiligheid	38
2.1 Voorgeschreven gebruik	38
2.2 Veiligheidsaanwijzingen	38
2.3 Keurmerk	38
3. Toestelbeschrijving	38
3.1 Bediening	38
4. Reiniging, verzorging en onderhoud	39
5. Problemen verhelpen	39

INSTALLATIE

6. Veiligheid	39
6.1 Algemene veiligheidsaanwijzingen	39
6.2 Voorschriften, normen en bepalingen	39
6.3 Aanwijzingen voor de veiligheidsgroep	39
7. Toestelbeschrijving	39
7.1 Inhoud van het pakket	40
7.2 Toebehoren	40
8. Voorbereidingen	40
8.1 Montageplaats	40
9. Montage	40
9.1 Veiligheidsgroep monteren	41
9.2 Montage van het toestel	41
9.3 Aansluiting voor het water	41
9.4 Elektrische aansluiting	41
10. Ingebruikname	42
10.1 Eerste ingebruikname	42
10.2 Opnieuw in gebruik nemen	42
11. Instellingen	42
11.1 Temperatuurbegrenzing instellen	42
12. Buitendienststelling	42
13. Storingen verhelpen	42
13.1 Veiligheidstemperatuurbegrenzer activeren	42
14. Onderhoud	43
14.1 Het toestel aftappen	43
14.2 Toestel openen	43
14.3 Verwarmingsflens monteren	43
14.4 Veiligheidsanode controleren	43
14.5 Toestel ontkalken	43
14.6 Aardleiding controleren	43
14.7 Aansluitkabel vervangen	43
14.8 Temperatuursensor in schermpijp positioneren	44
15. Technische gegevens	44
15.1 Afmetingen en aansluitingen	44
15.2 Opwarmdiagram	45
15.3 Plaatselijke vergunningen en certificaten	45
15.4 Extreme werkings- en storingsomstandigheden	45
15.5 Gegevens over het energieverbruik	45

15.6 Gegevenstabel	46
--------------------	----

GARANTIE

MILIEU EN RECYCLING

BIJZONDERE INFO

- Het toestel kan door kinderen vanaf 3 jaar, alsmede door personen met verminderde fysieke, sensorische of geestelijke vermogens of met een gebrek aan ervaring en kennis gebruikt worden, wanneer er toezicht op hen gehouden wordt, of wanneer ze met betrekking tot het veilige gebruik van het toestel geïnstrueerd zijn en de gevaren die daaruit ontstaan, begrepen hebben. Kinderen in de leeftijd van 3 tot 8 jaar mogen alleen de kraan bedienen die op het toestel aangesloten is. Kinderen mogen niet met het toestel spelen. Kinderen mogen zonder toezicht geen reiniging of gebruikersonderhoud uitvoeren.
- Bij vaste aansluiting op het elektriciteitsnet via een aansluitdoos moet het toestel met een afstand van minstens 3 mm op alle polen van het elektriciteitsnet kunnen losgekoppeld worden.
- De aansluitkabel mag bij beschadiging of vervanging alleen vervangen worden door een origineel onderdeel en door een installateur die daartoe door de fabrikant gemachtigd is.
- Monteer het toestel zoals beschreven in het hoofdstuk "Installatie / Montage".
- Neem de maximaal toegelaten druk in acht (zie hoofdstuk "Installatie / Technische gegevens / Gegevenstabel").
- Tap het toestel af zoals beschreven in het hoofdstuk "Installatie / Onderhoud / Het toestel aftappen".
- Het toestel staat onder druk. Tijdens verwarming druppelt expansiewater uit de veiligheidsklep.
- Installeer een type-gekeurd(e) veiligheidsventiel of een veiligheidsmodule in de koudwatertoevoerleiding, die een dergelijk veiligheidsventiel omvat.

Algemene aanwijzingen

- Stel periodiek de veiligheidsklep in werking, zodat vastzitten, bv. door kalkafzettingen, voorkomen wordt.
- Let er bij het bepalen van de afmetingen van de afvoerleiding op dat het water bij volledig geopende veiligheidsklep ongehinderd kan afgevoerd worden.
- Monteer de afvoerleiding van de veiligheidsklep met een constante afwaartse helling in een vorst-vrije ruimte.
- De afvoerleiding van de veiligheidsklep moet aan de atmosferzijde geopend blijven.

BEDIENING

1. Algemene aanwijzingen

De hoofdstukken "Bijzondere info" en "Bediening" zijn bedoeld voor de gebruiker van het toestel en voor de installateur.

Het hoofdstuk "Installatie" is bestemd voor de vakman.



Info

Lees deze handleiding voor gebruik zorgvuldig door en bewaar deze op een veilige plaats. Overhandig de handleiding in voorkomende gevallen aan een volgende gebruiker.

1.1 Veiligheidsaanwijzingen

1.1.1 Structuur veiligheidsaanwijzingen



TREFWOORD Soort gevaar
Hier staan mogelijke gevolgen wanneer de veiligheidsaanwijzing wordt genegeerd.
► Hier staan maatregelen om het gevaar af te wenden.

1.1.2 Symbolen, soort gevaar

Symbool	Soort gevaar
	Letsel
	Elektrische schok
	Verbranding (Verbranding, verschroeïing)

1.1.3 Trefwoorden

TREFWOORD	Betekenis
GEVAAR	Aanwijzingen die leiden tot zwaar letsel of overlijden, wanneer deze niet in acht worden genomen.
WAARSCHUWING	Aanwijzingen die leiden tot zwaar letsel of overlijden, wanneer deze niet in acht worden genomen.
VOORZICHTIG	Aanwijzingen die kunnen leiden tot middelmatig zwaar of licht letsel, wanneer deze niet in acht worden genomen.

1.2 Andere aandachtspunten in deze documentatie



Info

Algemene aanwijzingen worden aangeduid met het symbool dat hiernaast staat.

► Lees de aanwijzingsteksten grondig door.

Symbool	Betekenis
	Materiële schade (toestel-, gevolg-, milieuschade)
	Het toestel afdanken

► Dit symbool geeft aan dat u iets moet doen. De vereiste handelingen worden stapsgewijs beschreven.

1.3 Maateenheden



Info

Tenzij anders wordt vermeld, worden alle maten in millimeters aangegeven.

2. Veiligheid

2.1 Voorgeschreven gebruik

Het gesloten (drukvaste) toestel is bedoeld voor de opwarming van drinkwater. Dit toestel is geschikt voor één of meer tappunten.

Het toestel is bestemd voor gebruik in een huishoudelijke omgeving. Het kan veilig bediend worden door personen die daarover niet geïnstrueerd zijn. Het toestel kan eveneens buiten een huishouden gebruikt worden, bv. in het kleinbedrijf, voor zover het op dezelfde wijze gebruikt wordt.

Elk ander gebruik geldt niet als gebruik conform de voorschriften. Tot gebruik conform de voorschriften behoort ook het in acht nemen van deze handleiding evenals de handleidingen voor het gebruikte toebehoren.

2.2 Veiligheidsaanwijzingen



WAARSCHUWING verbranding
De temperatuur van de kraan kan bij gebruik hoger worden dan 60 °C.
Bij uitlooptemperaturen van meer dan 43 °C bestaat gevaar voor brandwonden.



WAARSCHUWING letsel
Alleen een installateur heeft toestemming de temperatuurinstelknop eraf te trekken.



WAARSCHUWING letsel
Het toestel kan door kinderen vanaf 3 jaar, alsmede door personen met verminderde fysieke, sensorische of geestelijke vermogens of met een gebrek aan ervaring en kennis gebruikt worden, wanneer er toezicht op hen gehouden wordt, of wanneer ze met betrekking tot het veilige gebruik van het toestel geïnstrueerd zijn en de gevaren die daaruit ontstaan, begrepen hebben. Kinderen in de leeftijd van 3 tot 8 jaar mogen alleen de kraan bedienen die op het toestel aangesloten is. Kinderen mogen niet met het toestel spelen. Kinderen mogen zonder toezicht geen reiniging of gebruikersonderhoud uitvoeren.

Als kinderen of personen met verminderde fysieke, sensorische of geestelijke vermogens het toestel gebruiken, adviseren we een permanente temperatuurbegrenzing. De begrenzing kan door de installateur ingesteld worden.



Materiële schade
Als de afvoerleiding van de veiligheidsklep gesloten wordt, kan het expansiewater waterschade veroorzaken.
► Sluit de afvoerleiding niet af.



Materiële schade
Het toestel en de kraan dienen door de gebruiker tegen vorst beschermd te worden.

2.3 Keurmerk

Zie het typeplaatje op het toestel.

3. Toestelbeschrijving

Het toestel houdt de waterinhoud permanent op de ingestelde temperatuur gereed. Het toestel wordt automatisch ingeschakeld zodra de temperatuur in het toestel onder de ingestelde waarde daalt.

Afhankelijk van het seizoen leveren verschillende koudwatertemperaturen verschillende maximale mengwatervolumes en uitloopvolumes.



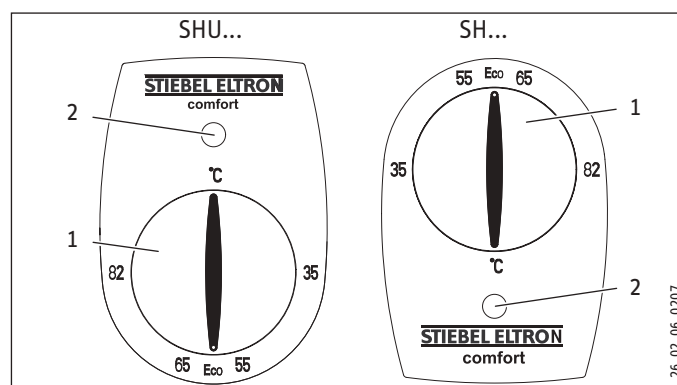
Info
De installateur kan een temperatuurbegrenzing op het toestel instellen (zie hoofdstuk: "Installatie / Instellingen / Temperatuurbegrenzing instellen").



Info
Het toestel staat onder druk van de waterleiding. Wanneer de boiler verwarmd wordt, neemt het watervolume toe. Het expansiewater druipt dan af door de veiligheidsklep. Dit is een noodzakelijk en normaal proces.

3.1 Bediening

U kunt de gewenste uitlooptemperatuur van het warm water traploos instellen met de temperatuurinstelknop. Tijdens het opwarmen is de opwarmindicator aan.



- 1 Temperatuurinstelknop
- 2 Opwarmindicator

Bepaald door het systeem kunnen de temperaturen afwijken van de gevraagde waarde.

°C = Koud. Met deze instelling is het toestel beschermd tegen vorst. De kraan en de waterleiding zijn niet beschermd.

Eco = Aanbevolen energiespaarstand (ca. 60 °C), geringe steenvorming

82 = Maximale insteltemperatuur

4. Reiniging, verzorging en onderhoud

- ▶ Gebruik geen schurende reinigingsmiddelen of reinigingsmiddelen met oplosmiddelen. Een vochtige doek volstaat om het toestel te onderhouden en te reinigen.
- ▶ Controleer de kranen regelmatig. Verwijder kalk op de kraanuitlopen met in de handel verkrijgbare ontkalkingsmiddelen.
- ▶ Laat de werking van de veiligheidsgroep regelmatig controleren door een installateur.
- ▶ Laat de veiligheidsanode voor het eerst na 2 jaar door een installateur controleren. De installateur beslist vervolgens met welke intervallen een nieuwe controle uitgevoerd moet worden.

Bijna al het water geeft kalk af bij hoge temperaturen. De kalk slaat neer in het toestel en beïnvloedt de werking en de levensduur van het toestel. De verwarmingselementen moeten daarom, indien nodig, ontkalkt worden. De installateur, die op de hoogte is van de plaatselijke waterkwaliteit, deelt u mee wanneer de volgende ontkalking moet worden uitgevoerd.

5. Problemen verhelpen

Storing	Oorzaak	Oplossing
Het toestel levert geen warm water.	De temperatuurstelknop is ingesteld op "°C". Het toestel heeft geen spanning.	Schakel het toestel in door de temperatuurstelknop te draaien. Controleer de stekker / de zekeringen van de huisinstallatie.
Water kan alleen met een verminderd volume worden afgetapt.	De straalregelaar in de kraan is verkalkt.	Ontkalk/vervang de straalregelaar.
Sterke kookgeluiden in het toestel.	Er heeft zich kalk afgezet in het toestel.	Laat het toestel door de installateur ontkalken.
Er druppelt water uit de veiligheidsklep van de veiligheidsgroep na het verwarmen.	Er heeft zich kalk afgezet in de veiligheidsklep of de veiligheidsklep is vervuild.	Schakel het toestel uit. Maak het toestel drukloos door het los te koppelen van de voeding en de watertoevoer. Laat de veiligheidsklep door een installateur controleren.

Waarschuw de installateur als u de oorzaak zelf niet kunt verhelpen. Houd het nummer op het typeplaatje (000000-0000-000000) bij de hand voor een betere en snellere afhandeling.



INSTALLATIE

6. Veiligheid

Installatie, ingebruikname, onderhoud en reparatie van het toestel mogen alleen door een gekwalificeerde installateur uitgevoerd worden.

6.1 Algemene veiligheidsaanwijzingen

Wij waarborgen de goede werking en de bedrijfszekerheid uitsluitend bij gebruik van originele onderdelen en vervangingsonderdelen voor het toestel.

6.2 Voorschriften, normen en bepalingen



Info
Neem alle nationale en regionale voorschriften en bepalingen in acht.

6.3 Aanwijzingen voor de veiligheidsgroep



Materiële schade
De werkdruk mag niet overschreden worden.



Materiële schade
Installeer een type-gekeurd(e) veiligheidsventiel of een veiligheidsmodule in de koudwatertoevoerleiding, die een dergelijk veiligheidsventiel omvat.



Materiële schade
De afvoerleiding van de veiligheidsgroep moet met een verval zijn gelegd en moet geopend zijn naar de atmosfeer.



Materiële schade
Regelmatig onderhoud en de ingebruikname van de veiligheidsinrichting zijn verplicht (zie de installatiehandleiding van de veiligheidsgroep).

7. Toestelbeschrijving

Het toestel dient om koud water op te warmen voor één of meer tappunten.

SHU 10 SLi: Het gesloten (drukvast) toestel is alleen geschikt voor onderbouwmontage.

SH 10 SLi | SH 15 SLi: Het gesloten (drukvast) toestel is alleen geschikt voor opbouwmontage.

Het toestel mag alleen met drukkransen en in combinatie met een veiligheidsgroep geïnstalleerd worden (zie hoofdstuk "Installatie / Toestelbeschrijving / Toebehoren").

Het geëmailleerde stalen binnenreservoir is voorzien van een veiligheidsanode. De veiligheidsanode beschermt het binnenreservoir tegen corrosie.

INSTALLATIE

Vorbereidingen

7.1 Inhoud van het pakket

Bij het toestel wordt het volgende geleverd:

- Wandbevestiging
- Montagesjabloon

7.2 Toebehoren

Voor een gesloten werkwijze is het volgende toebehoren verkrijgbaar:

SHU 10 SLi

- Veiligheidsgroep SVMT
- T-stukken voor waterverdeling
- Sensorarmatuur WEH

SH 10 SLi | SH 15 SLi

- Veiligheidsgroep KV 40 / KV 307
- Opbouwveiligheidsgroep SRT 2
- Model vaste aansluiting voor 15 l-toestellen

8. Vorbereidingen

Waterinstallatie

Een veiligheidsgroep is vereist.

Kranen

Er mogen alleen drukkransen in combinatie met een veiligheidsgroep geïnstalleerd worden.

8.1 Montageplaats



Materiële schade

Het toestel mag alleen in een vorstvrije ruimte geïnstalleerd worden.



Materiële schade

Monteer het toestel aan de muur. De muur moet voldoende draagvermogen hebben.



Info

Zorg ervoor dat het toestel vrij toegankelijk is voor onderhoudswerkzaamheden.

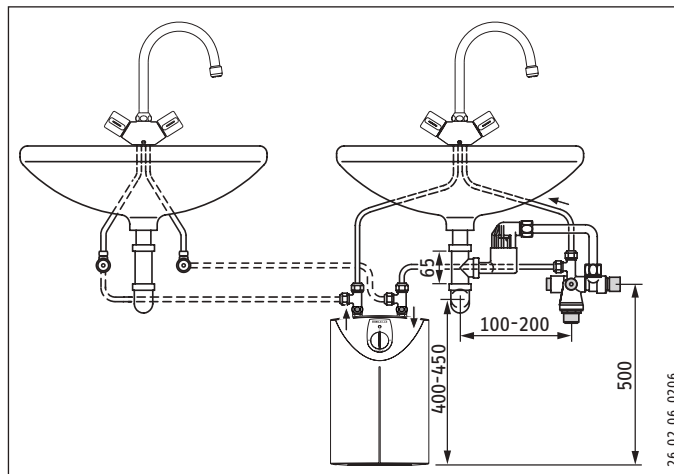
Monteer het toestel verticaal en in de buurt van het tappunt.

8.1.1 SHU-onderbouwmontage met veiligheidsgroep



Materiële schade

Het toestel is alleen geschikt voor onderbouwmontage. De wateraansluitingen van het toestel wijzen omhoog.

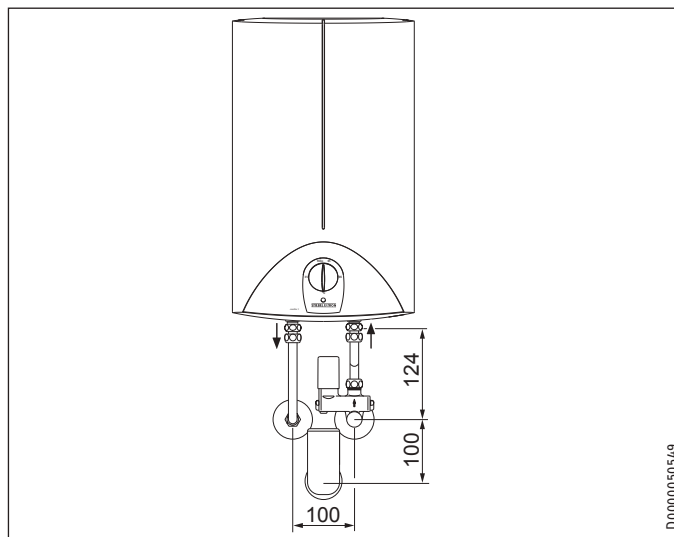


8.1.2 SH-bovenbouwmontage met veiligheidsgroep



Materiële schade

Het toestel is alleen geschikt voor bovenbouwmontage. De wateraansluitingen van het toestel wijzen omlaag.



9. Montage



Materiële schade

Houd bij gebruik van kunststofbuizen rekening met de extreme werkomstandigheden en storingsituaties die zich in het toestel kunnen voordoen (zie hoofdstuk "Installatie / Technische gegevens / Extreme werkings- en storingsomstandigheden").

- Leg bijvoorbeeld de leidingen naar de tweede kraan ter plaatse aan met 10 mm koperbuis.

SHU 10 SLi

- Gebruik "T-stukken voor waterverdeling" als u twee wastafels van water wilt voorzien (zie hoofdstuk "Installatie / Toestelbeschrijving / Toebehoren").

9.1 Veiligheidsgroep monteren

- Monteer de overeenkomstige veiligheidsgroep in de koudwateraanvoerleiding van het toestel.
- Houd rekening met de aanwijzingen voor de veiligheidsgroep (zie hoofdstuk "Installatie / Veiligheid / Instructies voor de veiligheidsgroep").
- Houd rekening met de info in de installatiehandleiding van de veiligheidsgroep.

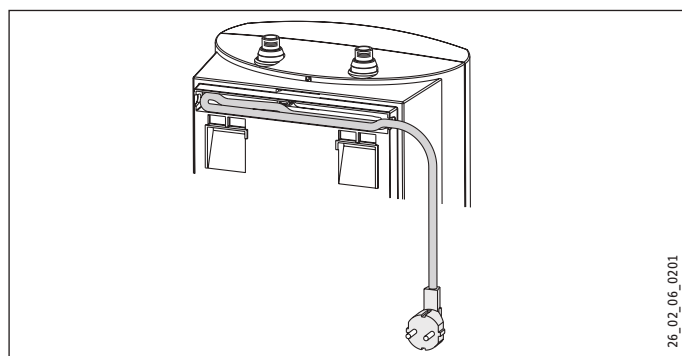
9.2 Montage van het toestel

- Teken de boorgaten af met de meegeleverde montagesjabloon.
- Boor de gaten en plaats geschikte pluggen.
- Monteer de wandbevestiging met geschikte schroeven.
- Hang het toestel aan de wandbevestiging.



Info

U kunt de overvallige aansluitkabel in de kabelopberging plaatsen.



9.3 Aansluiting voor het water



Materiële schade

Voer alle werkzaamheden voor wateraansluiting en installatie uit conform de voorschriften.



Materiële schade

Het toestel kan defect raken.

- Verwissel de wateraansluitingen niet.
- Stel het debiet in (zie de handleiding voor de veiligheidsgroep). Houd rekening met het maximaal toegelaten debiet bij volledig geopende kraan (zie "Installatie / Technische gegevens / Gegevenstabel").

- Neem de maximaal toegelaten druk in acht (zie hoofdstuk "Installatie / Technische gegevens / Gegevenstabel").
- Stem de kleurcode van de kraan-wateraansluitingen en van het toestel op elkaar af:
 - Rechts blauw = "Koudwatertoevoer"
 - Links rood = "Warmwateruitloop"

- Schroef de wateraansluitingen van de kraan vast op het toestel.



Info

Let erop dat de wateraansluitingen tijdens de montage niet geknikt worden. Vermijd trekspanning tijdens de montage.

9.4 Elektrische aansluiting



WAARSCHUWING ELEKTRISCHE SCHOK

Voer alle werkzaamheden voor de aansluiting en installatie van de elektriciteit uit conform de voorschriften.



WAARSCHUWING ELEKTRISCHE SCHOK

Bij vaste aansluiting op het elektriciteitsnet via een aansluitdoos moet het toestel met een afstand van minstens 3 mm op alle polen van het elektriciteitsnet kunnen losgekoppeld worden.



WAARSCHUWING ELEKTRISCHE SCHOK

Zorg ervoor dat het toestel op de aardleiding is aangesloten.



Materiële schade

De op het typeplaatje aangegeven spanning moet overeenkomen met de netspanning.

- Houd rekening met de gegevens op het typeplaatje.

De volgende elektrische aansluitmogelijkheden zijn toegelaten:

	SHU 10 SLi	
Aansluiting op een vrij toegankelijk, geaard stopcontact met overeenkomstige stekker		X
Vaste aansluiting op een toestelcontactdoos met aardleiding		X
Vaste aansluitkabel met module voor vaste aansluiting		-
	SH 10 SLi	SH 15 SLi
Aansluiting op een vrij toegankelijk, geaard stopcontact met overeenkomstige stekker	X	X
Vaste aansluiting op een toestelcontactdoos met aardleiding	X	X
Vaste aansluitkabel met module voor vaste aansluiting	-	X

Met de module voor vaste aansluiting blijft de beschermingsgraad IP24 D bij ombouw van het toestel behouden.

10. Ingebruikname



WAARSCHUWING ELEKTRISCHE SCHOK
De ingebruikname mag alleen uitgevoerd worden door een installateur die rekening houdt met alle veiligheidsvoorschriften.

10.1 Eerste ingebruikname

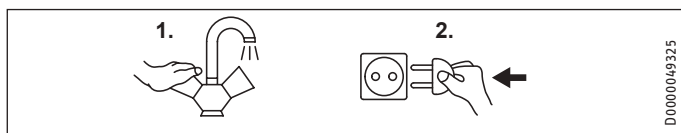


Materiële schade

Wanneer de volgorde (eerst water, dan stroom) niet wordt nageleefd, treedt de veiligheidstemperatuurbegrenzer in werking.

Ga als volgt te werk:

- ▶ Vervang eventueel de temperatuurregelaar.
- ▶ Druk op de resetknop om de veiligheidstemperatuurbegrenzer gereed te maken voor gebruik (zie hoofdstuk "Installatie / Storingen verhelpen / Veiligheidstemperatuurbegrenzer activeren").



- ▶ Open de warmwaterklep van de kraan of zet de eenhendel mengkraan op "warm" totdat het water zonder bellen naar buiten stroomt.
- ▶ Test de veiligheidsgroep. Bij het openzetten moet er een volle waterstraal uitlopen.
- ▶ Steek de stekker in het gearde stopcontact of schakel de zekering van de huisinstallatie in.
- ▶ Kies een temperatuur.
- ▶ Test of alle waterinstallaties lekdicht zijn.

10.1.1 Overdracht van het toestel

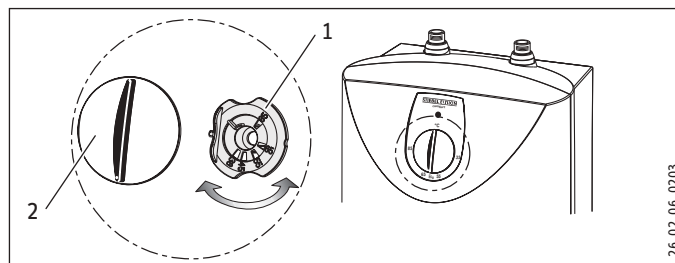
- ▶ Leg aan de gebruiker uit hoe het toestel werkt. Instrueer hem over het gebruik.
- ▶ Wijs de gebruiker op mogelijke gevaren, met name het gevaar van brandwonden.
- ▶ Overhandig deze handleiding en de handleidingen van het eventuele toebehoren.

10.2 Opnieuw in gebruik nemen

Zie hoofdstuk "Installatie / Ingebruikname / Eerste ingebruikname".

11. Instellingen

11.1 Temperatuurbegrenzing instellen



- 1 Begrenzingsring
- 2 Temperatuurinstelknop

Met behulp van de begrenzingsring onder de temperatuurinstelknop kunt u het instelbereik van de temperatuurinstelknop tot een maximale waarde begrenzen.

- ▶ Draai de temperatuurinstelknop naar de nulstand (tot tegen de linkeraanslag op "°C").
- ▶ Trek de temperatuurinstelknop en de begrenzingsring van het toestel.
- ▶ Zet de begrenzingsring met de gewenste maximale instelling op de regelas.
- ▶ Monteer de temperatuurinstelknop in de nulstand (°C).

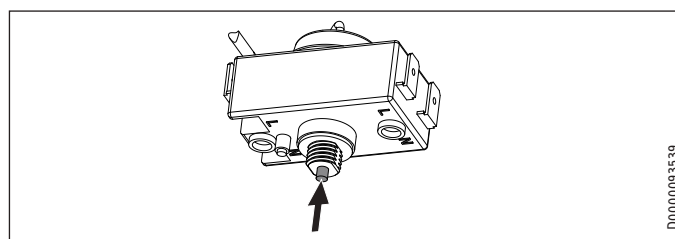
12. Buitendienststelling

- ▶ Koppel het toestel los van het elektriciteitsnet door de stekker uit het stopcontact te trekken of de zekering van de huisinstallatie uit te schakelen.
- ▶ Tap het toestel af (zie het hoofdstuk "Installatie / Onderhoud / Toestel aftappen").

13. Storingen verhelpen

Storing	Oorzaak	Oplissing
Het toestel levert geen warm water.	De veiligheidstemperatuurbegrenzer is geactiveerd.	Verhelp de oorzaak van de fout. Vervang eventueel de temperatuurregelaar. Druk de resetknop op de veiligheidstemperatuurbegrenzer in om hem weer gereed te maken voor gebruik.
Sterke kookgeluiden in het toestel.	Er heeft zich kalk afgezet in het toestel.	Ontkalk het toestel.

13.1 Veiligheidstemperatuurbegrenzer activeren



- ▶ Druk de resetknop in.

14. Onderhoud



WAARSCHUWING elektrische schok
Scheid alle polen van het toestel van het elektriciteitsnet voor aanvang van alle werkzaamheden.

- ▶ Demonteer het toestel bij onderhoudswerken.
- ▶ Neem het aanhaalkoppel van de flensschroeven in acht (zie het hoofdstuk "Installatie / Onderhoud / Verwarmingsflens monteren").

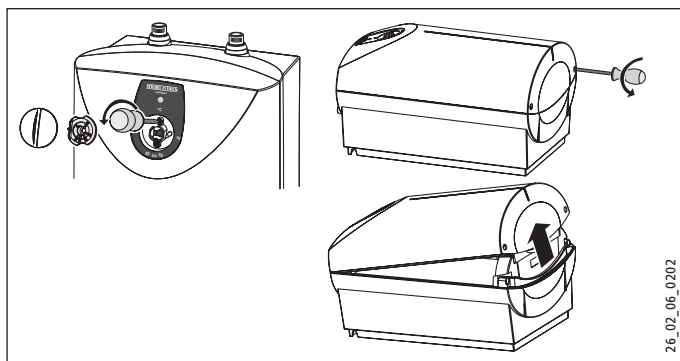
14.1 Het toestel aftappen



WAARSCHUWING verbranding
Tijdens het aftappen kan er heet water uit het toestel lopen.

- ▶ Tap het toestel af via de aansluitstompen.

14.2 Toestel openen

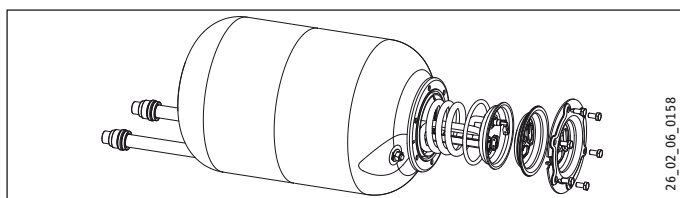


- ▶ Trek de temperatuurinstelknop en de begrenziingsring van het toestel.
- ▶ Draai de schroeven onder de temperatuurinstelknop uit.
- ▶ Open de bovenkap door de vergrendelschroeven naar binnen te laten zakken en de kap uit te zwenken en af te nemen.

SH 10 SLi | SH 15 SLi

- ▶ Open de spanband (kantelbeveiliging).

14.3 Verwarmingsflens monteren



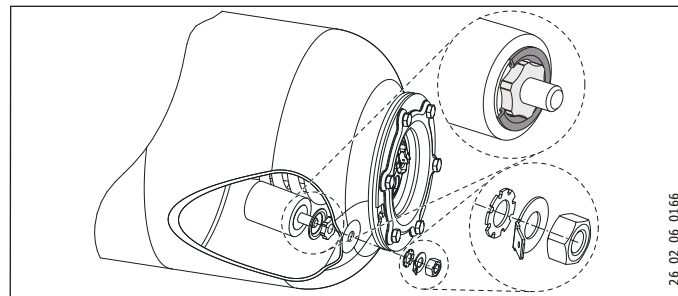
Aanhaalmoment van de flensschroeven

Nm 6±1

14.4 Veiligheidsanode controleren

- ▶ Controleer de veiligheidsanode na 2 jaar voor de eerste keer. Hiervoor moet de verwarmingsflens worden uitgebreid. Wanneer de veiligheidsanode is versleten, moet deze worden vervangen.
- ▶ Bepaal met welke tijdsintervallen de verdere controles uitgevoerd moeten worden.

Veiligheidsanode monteren



- ▶ Houd bij de inbouw van de veiligheidsanode rekening met de volgorde voor de bevestigingselementen, zodat ook het stalen reservoir wordt geaard.

14.5 Toestel ontkalken



Materiële schade
Behandel de veiligheidsanode niet met ontkalkingsmiddelen.

- ▶ Demonteer de verwarmingsflens.
- ▶ Verwijder grove kalk van het verwarmingselement door voorzichtig te kloppen.
- ▶ Dompel het verwarmingselement tot aan de flensplaat in het ontkalkingsmiddel.

14.6 Aardleiding controleren

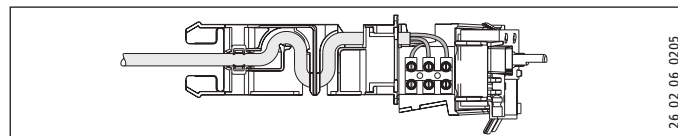
- ▶ Controleer de aardleiding (conform het AREI / Algemeen Reglement voor elektrische installaties) bij een wateraansluitstomp en bij het aardleidingcontact van de aansluitkabel.

14.7 Aansluitkabel vervangen

De aansluitkabel mag alleen door een installateur vervangen worden door een origineel onderdeel. Als alternatief kunt u de volgende elektrische leidingen gebruiken:

2 kW-toestel

- H05VV-F3x1,0



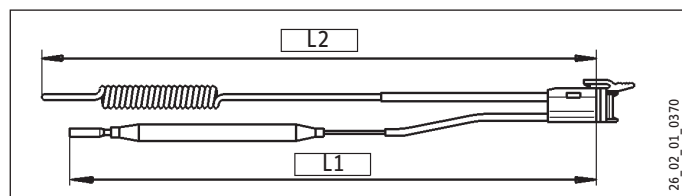
- ▶ Plaats de aansluitkabel in de geleiding.

INSTALLATIE

Technische gegevens

14.8 Temperatuursensor in schermpijp positioneren

- Steek bij vervanging van de temperatuurregelaar en veiligheidstemperatuurbegrenzer de temperatuursensor in de schermpijp.



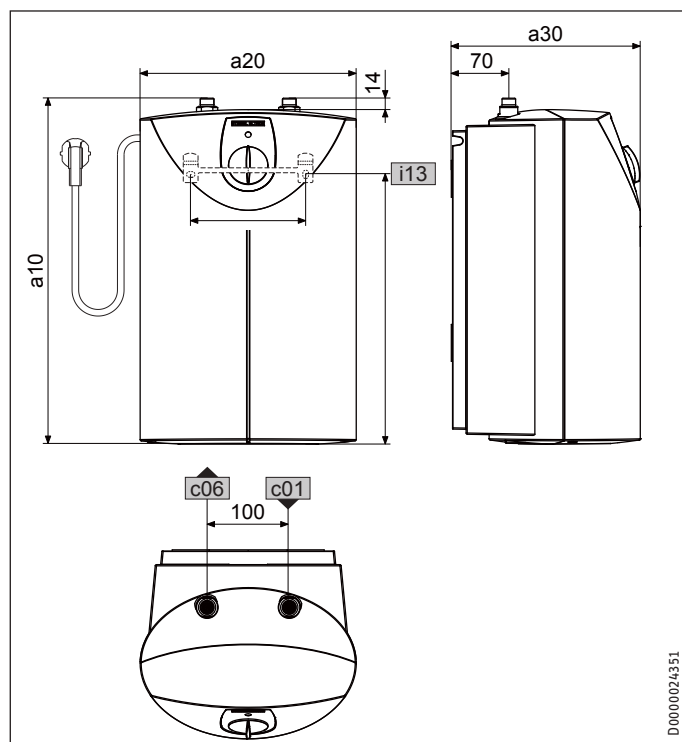
- L1 Temperatuurregelaar
- L2 Veiligheidstemperatuurbegrenzer

	L1	L2
SHU 10 SLi	160	180
SH 10 SLi	250	160
SH 15 SLi	310	200

15. Technische gegevens

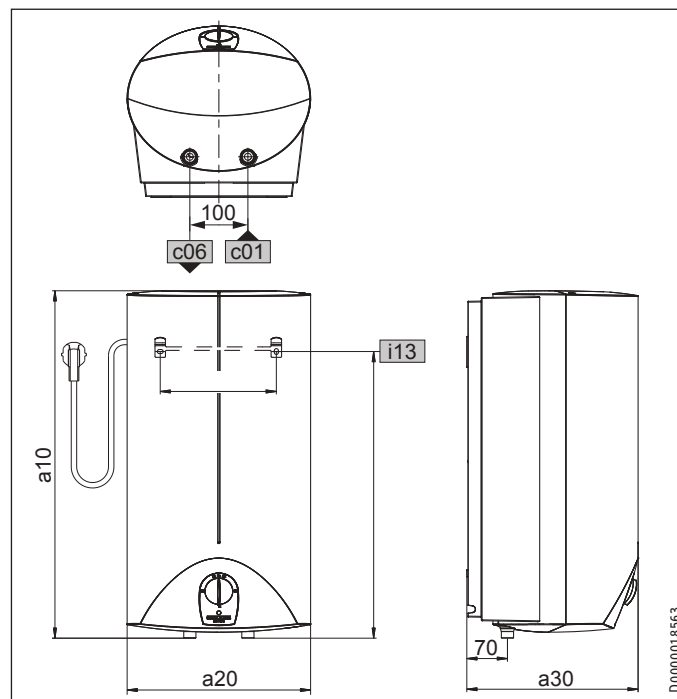
15.1 Afmetingen en aansluitingen

SHU 10 SLi



			SHU 10 SLi
a10	Toestel	Hoogte	mm 503
a20	Toestel	Breedte	mm 295
a30	Toestel	Diepte	mm 275
c01	Koudwatertoevoer	Buitendraad	G 3/8 A
c06	Warmwateruitloop	Buitendraad	G 3/8 A
i13	Wandbevestiging	Hoogte	mm 363
		Gatafstand horizontaal	mm 200

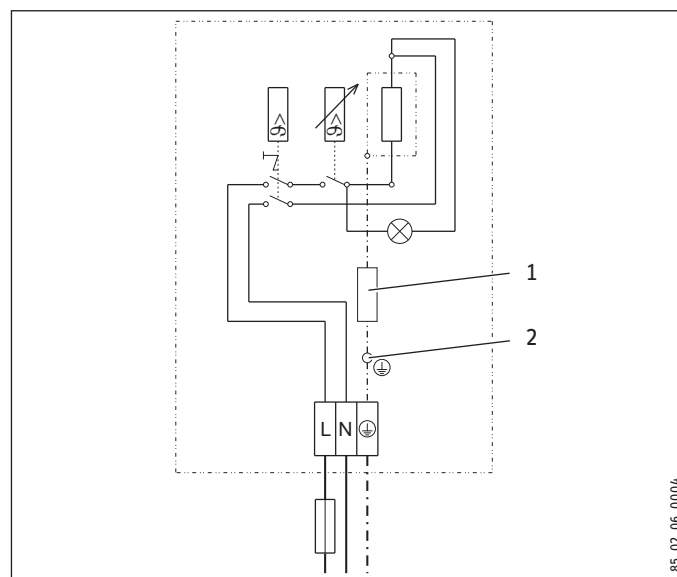
SH 10 SLi | SH 15 SLi



			SH 10 SLi	SH 15 SLi
a10	Toestel	Hoogte	mm 503	601
a20	Toestel	Breedte	mm 295	316
a30	Toestel	Diepte	mm 275	295
c01	Koudwatertoevoer	Buitendraad	G 1/2 A	G 1/2 A
c06	Warmwateruitloop	Buitendraad	G 1/2 A	G 1/2 A
i13	Wandbevestiging	Hoogte	mm 387	495
		Gatafstand horizontaal	mm 200	200

Elektriciteitsschema

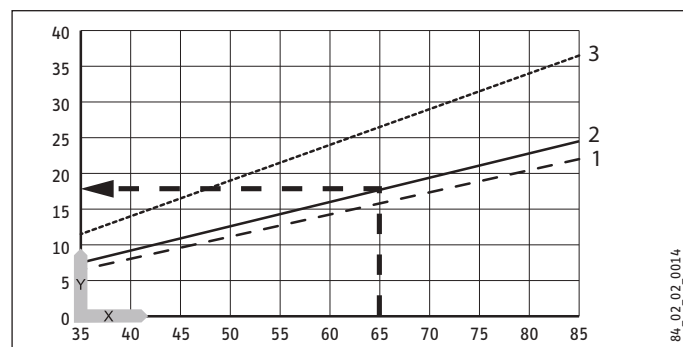
1/N/PE ~ 220 - 240 V AC



- Weerstand 560 Ω
- Veiligheidsanode

15.2 Opwarmdiagram

Het opwarmdiagram is afhankelijk van de verkalking en van de restwarmte. De opwarmtijd bij een koudwatertoevoer van 10 °C en maximale temperatuurinstelling vindt u in het diagram.



x Temperatuur in °C

y Duur in min

1 3,3 kW 15 l-toestel

2 2 kW 10 l-toestel

3 2 kW 15 l-toestel

Voorbeeld 10 l-toestel:

Temperatuurinstelling = 65 °C

Opwarmtijd = ca. 18 minuten

15.3 Plaatselijke vergunningen en certificaten

De keurmerken zijn vermeld op het typeplaatje.

15.4 Extreme werkings- en storingsomstandigheden

In geval van een storing kan in de installatie kortstondig een temperatuur van maximaal 105 °C optreden.

15.5 Gegevens over het energieverbruik

Productgegevensblad: Conventionele warmwaterbereider volgens verordening (EU) nr. 812/2013 | 814/2013

	SHU 10 SLi	SH 10 SLi	SH 15 SLi
	229473	229476	229478
Fabrikant	STIEBEL ELTRON	STIEBEL ELTRON	STIEBEL ELTRON
Lastprofiel	XXS	XXS	XXS
Energieklasse	A	A	A
Energetisch rendement	% 36	37	37
Jaarlijks stroomverbruik	kWh 507	498	497
Temperatuurinstelling af fabriek	°C 55	55	55
Geluidsniveau	dB(A) 15	15	15
Dagelijks stroomverbruik	kWh 2,37	2,32	2,31

INSTALLATIE

Technische gegevens

15.6 Gegevenstabel

		SHU 10 SLi			SH 10 SLi			SH 15 SLi		
		229473			229476			229478		
Hydraulische gegevens										
Nominale inhoud	l	10			10			15		
Mengwatervolume 40 °C	l	19			19			28		
Elektrische gegevens										
Nominale spanning	V	220	230	240	220	230	240	220	230	240
Nominaal vermogen	kW	1,8	2,0	2,2	1,8	2,0	2,2	1,8	2,0	2,2
Nominale stroom	A	8,3	8,7	9,1	8,3	8,7	9,1	8,3	8,7	9,1
Zekering	A	10	10	10	10	10	10	10	10	10
Fasen		1/N/PE			1/N/PE			1/N/PE		
Frequentie	Hz	50/60			50/60			50/60		
Werkingsgebied										
Temperatuurinstelbereik	°C	ca. 35 - 82			ca. 35 - 82			ca. 35 - 82		
Max. toegelaten druk	MPa	0,7			0,7			0,7		
Max. debiet	l/min	10			10			12		
Energiegegevens										
Energieverbruik in stand-by/24 uur bij 65 °C	kWh	0,36			0,34			0,4		
Energieklasse		A			A			A		
Uitvoeringen										
Beschermingsgraad (IP)		IP24 D			IP24 D			IP24 D		
Montagewijze		Onderbouw			Bovenbouw			Bovenbouw		
Uitvoering		gesloten			gesloten			gesloten		
Materiaal binnenreservoir		Geëmailleerd staal			Geëmailleerd staal			Geëmailleerd staal		
Materiaal isolatie		EPS			EPS			EPS		
Materiaal behuizing		PS			PS			PS		
Kleur		wit			wit			wit		
Aansluitingen										
Elektrische aansluiting		Randaardestekker type F			Randaardestekker type F			Randaardestekker type F		
Aansluiting voor het water		G 3/8 A			G 1/2 A			G 1/2 A		
Afmetingen										
Diepte	mm	275			275			295		
Hoogte	mm	503			503			601		
Breedte	mm	295			295			316		
Gewichten										
Gewicht	kg	7,6			8,0			10,5		

Garantie

Voor toestellen die buiten Duitsland zijn gekocht, gelden de garantievoorwaarden van onze Duitse ondernemingen niet. Bovendien kan in landen waar één van onze dochtermaatschappijen verantwoordelijk is voor de verkoop van onze producten, alleen garantie worden verleend door deze dochtermaatschappij. Een dergelijk garantie wordt alleen verstrekt, wanneer de dochtermaatschappij eigen garantievoorwaarden heeft gepubliceerd. In andere situaties wordt er geen garantie verleend.

Voor toestellen die in landen worden gekocht waar wij geen dochtermaatschappijen hebben die onze producten verkopen, verlenen wij geen garantie. Een eventueel door de importeur verzekerde garantie blijft onverminderd van kracht.

Milieu en recycling

- ▶ Gooi het toestel en de materialen na gebruik weg conform de nationale voorschriften.



- ▶ Wanneer op het toestel een doorgestreepte vuilcontainer is afgebeeld, brengt u het toestel voor hergebruik en recycling naar de gemeentelijke inzamelpunten of terugnamepunten in de handel.



Dit document bestaat uit recyclebaar papier.

- ▶ Gooi het document na de levenscyclus van het toestel overeenkomstig de nationale voorschriften weg.

Comfort through Technology

STIEBEL ELTRON GmbH & Co. KG

Dr.-Stiebel-Straße 33 | 37603 Holzminden | Germany
info@stiebel-eltron.com | www.stiebel-eltron.com

