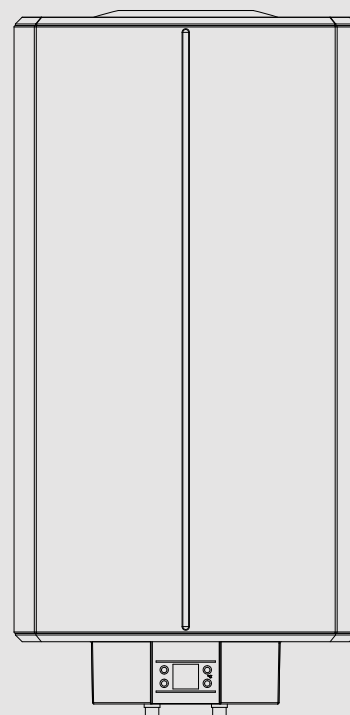


BEDIENUNG UND INSTALLATION OPERATION AND INSTALLATION UTILISATION ET INSTALLATION BEDIENING EN INSTALLATIE

Einkreis-/Zweikreis-Warmwasser-Wandspeicher | Single/dual circuit wall mounted
water heater | Chauffe-eau mural ECS simple puissance/puissance double |
Eénkring-/tweekring-warmwater-wandboiler

- » SHZ 30 LCD
- » SHZ 50 LCD
- » SHZ 80 LCD
- » SHZ 100 LCD
- » SHZ 120 LCD
- » SHZ 150 LCD



STIEBEL ELTRON

BIJZONDERE INFO

BEDIENING

1. Algemene aanwijzingen	71
1.1 Veiligheidsaanwijzingen	71
1.2 Andere aandachtspunten in deze documentatie	72
1.3 Meeteenheden	72
2. Veiligheid	72
2.1 Voorgeschreven gebruik	72
2.2 Veiligheidsaanwijzingen	72
2.3 Keurmerk	72
3. Toestelbeschrijving	73
4. Instellingen	74
4.1 Bedieningselementen en standaardweergave	74
4.2 Energiezuinigheidsinstellingen in de standaardweergave	74
4.3 Andere mogelijke symbolen in de standaardweergave	76
4.4 Standaardinstellingen	76
4.5 Menu-instellingen	77
4.6 Menubegrenzing in-/uitschakelen en instellen	78
5. Reiniging, verzorging en onderhoud	78
6. Problemen oplossen	78

INSTALLATIE

7. Veiligheid	79
7.1 Algemene veiligheidsaanwijzingen	79
7.2 Voorschriften, normen en bepalingen	79
7.3 Waterinstallatie	79
8. Toestelbeschrijving	79
8.1 Leveringsomvang	79
8.2 Toebehoren	79
9. Voorbereidingen	79
9.1 Montageplaats	79
9.2 Ophangbeugel	79
9.3 Elektrische kabel	80
10. Montage	80
10.1 Wateraansluiting	80
10.2 Montage van het toestel	80
10.3 Elektrische aansluiting	80
10.4 Montage voltooien	81
11. Ingebruikname	81
11.1 Eerste ingebruikname	81
11.2 Opnieuw in gebruik nemen	81
12. Instellingen	81
12.1 Commerciële modus inschakelen	81
12.2 Regeling Achteruit inschakelen	81

13. Buitendienststelling	81
14. Storingen verhelpen	82
15. Onderhoud	83
15.1 Veiligheidsgroep	83
15.2 Het toestel aftappen	83
15.3 Ontkalken	83
15.4 Veiligheidsweerstand tegen corrosie	83
16. Technische gegevens	84
16.1 Afmetingen en aansluitingen	84
16.2 Elektriciteitschakelschema en aansluitingen	85
16.3 Verwarmingsgrafiek	89
16.4 Storingssituaties	89
16.5 Gegevens over het energieverbruik	90
16.6 Gegevenstabel	91

GARANTIE

MILIEU EN RECYCLING

BIJZONDERE INFO

- Het toestel kan door kinderen vanaf 3 jaar, alsmede door personen met verminderde fysieke, sensorische of geestelijke vermogens of met een gebrek aan ervaring en kennis gebruikt worden, wanneer er toezicht op hen gehouden wordt, of wanneer ze met betrekking tot het veilige gebruik van het toestel geïnstrueerd zijn en de gevaren die daaruit ontstaan, begrepen hebben. Kinderen in de leeftijd van 3 tot 8 jaar mogen alleen de kraan bedienen die op het toestel aangesloten is. Kinderen mogen niet met het toestel spelen. Kinderen mogen zonder toezicht geen reiniging of gebruikersonderhoud uitvoeren.
- De aansluiting op het stroomnet is enkel als vaste aansluiting toegestaan in combinatie met de uitneembare kabeldoorvoer. Het toestel moet op alle polen met een afstand van minstens 3 mm van de aansluiting van het net kunnen worden losgekoppeld.
- Bevestig het toestel zoals beschreven in het hoofdstuk "Installatie/voorbereidingen".
- Neem de maximaal toegelaten druk in acht (zie hoofdstuk "Installatie/technische gegevens/gegevenstabel").
- Installeer een reststroom-veiligheidsapparaat (RCD).

Gesloten werkwijze:

- Het toestel staat onder druk. Tijdens verwarming druppelt expansiewater uit de veiligheidsklep.
- Stel periodiek de veiligheidsklep in werking, zodat vastzitten, bijv. door kalkafzettingen, voorkomen wordt.
- Tap het toestel af zoals beschreven in het hoofdstuk "Installatie/onderhoud/het toestel aftappen".
- Monteer een type-gekeurd veiligheidsventiel in de koudwateraanvoerleiding. Let erop dat daarvoor, afhankelijk van de statische druk, eventueel ook een reduceerventiel nodig is.
- Dimensioneer de afvoerleiding op een wijze dat het water bij volledig geopende veiligheidsventiel ongehinderd kan worden afgevoerd.

- Monteer de afblaasleiding van de veiligheidsklep met een constante afwaartse helling in een vorstvrije ruimte.
- De afblaasopening van de veiligheidsventiel moet geopend blijven naar de atmosfeer.

BEDIENING

1. Algemene aanwijzingen

De hoofdstukken „Bijzondere info” en „Bediening” zijn bedoeld voor de gebruiker van het toestel en voor de installateur.

Het hoofdstuk "Installatie" is bestemd voor de installateur.



Info

Lees deze handleiding voor gebruik zorgvuldig door en bewaar deze op een veilige plaats. Overhandig de handleiding in voorkomende gevallen aan een volgende gebruiker.

1.1 Veiligheidsaanwijzingen

1.1.1 Structuur veiligheidsaanwijzingen



TREFWOORD Soort gevaar

Hier staan mogelijke gevolgen, wanneer de veiligheidsaanwijzing wordt genegeerd.

► Hier staan maatregelen om het gevaar af te wenden.

1.1.2 Symbolen, soort gevaar

Symbool	Soort gevaar
	Letsel
	Elektrische schok
	Verbranden (verbranden, verschroeien)

1.1.3 Trefwoorden

TREFWOORD	Betekenis
GEVAAR	Aanwijzingen die leiden tot zwaar letsel of overlijden, wanneer deze niet in acht worden genomen.
WAARSCHUWING	Aanwijzingen die kunnen leiden tot zwaar letsel of overlijden, wanneer deze niet in acht worden genomen.
VOORZICHTIG	Aanwijzingen die kunnen leiden tot middelmatig zwaar of licht letsel, wanneer deze niet in acht worden genomen.

1.2 Andere aandachtspunten in deze documentatie



Info

Algemene aanwijzingen worden aangeduid met het symbool dat hiernaast staat.

- Lees de aanwijzingsteksten grondig door.

Symbool	Betekenis
	Materiële schade (toestel-, gevolg-, milieuschade)
	Het toestel afdanken

- Dit symbool geeft aan dat u iets moet doen. De vereiste handelingen worden stapsgewijs beschreven.

1.3 Meeteenheden



Info

Tenzij anders wordt vermeld, worden alle maten in millimeter aangegeven.

2. Veiligheid

2.1 Voorgeschreven gebruik

Het toestel is bestemd voor het opwarmen van drinkwater en kan afhankelijk van de werkwijze één of meerdere tappunten voeden.

Het toestel is bestemd voor gebruik in een huishoudelijke omgeving. Het kan veilig worden bediend door personen die daarover niet geïnstrueerd zijn. Het toestel kan eventueel ook buiten een huishouden gebruikt worden, bijv. in het kleinbedrijf, voor zover het op dezelfde wijze gebruikt wordt.

Elk ander gebruik geldt niet als gebruik conform de voorschriften. Als gebruik conform de voorschriften hoort ook het in acht nemen van deze handleiding evenals de handleidingen voor het gebruikte toebehoren. In geval van wijzigingen of aanpassingen aan het toestel vervalt alle garantie.

2.2 Veiligheidsaanwijzingen



WAARSCHUWING Verbranding

De kraan of de veiligheidsgroep kan tijdens de werking een temperatuur van meer dan 60 °C aannemen. Bij uitlooptemperaturen van meer dan 43 °C bestaat er gevaar voor brandwonden.



WAARSCHUWING letsel

Het toestel kan door kinderen vanaf 3 jaar, alsmede door personen met verminderde fysieke, sensorische of geestelijke vermogens of met een gebrek aan ervaring en kennis worden gebruikt, wanneer er toezicht op hen wordt gehouden, of wanneer ze met betrekking tot het veilige gebruik van het toestel zijn geïnstrueerd en de gevaren die daaruit ontstaan, hebben begrepen. Kinderen in de leeftijd van 3 tot 8 jaar mogen alleen de kraan bedienen die op het toestel aangesloten is. Kinderen mogen niet met het toestel spelen. Kinderen mogen zonder toezicht geen reiniging of gebruikersonderhoud uitvoeren.



Materiële schade

Houd het toestel alsmede de waterleidingen en veiligheidsventielen vorstvrij. Wanneer het toestel wordt losgekoppeld van de stroomvoorziening, is het niet tegen vorst en corrosie beschermd.

- Onderbreek nooit de stroomvoorziening van het toestel.



Info

Gesloten werkwijze: het toestel staat onder druk! Het expansiewater druppelt uit de veiligheidsklep tijdens het verwarmen. Waarschuw uw installateur, als er na het verwarmen nog water nadruppelt.



Info

Open werkwijze: tijdens elke opwarmprocedure druppelt er expansiewater uit de uitloop.

2.3 Keurmerk

Zie het typeplaatje op het toestel.

3. Toestelbeschrijving

Het toestel verwarmt op elektrische wijze drinkwater met het aangesloten verwarmingsvermogen of met snelopwarming. Met de elektronische regeling is een energiebesparende instelling gemakkelijker te regelen. Afhankelijk van de stroomvoorziening en het gebruiksgedrag wordt het verwarmen automatisch uitgevoerd tot aan de ingestelde temperatuur. De standaardweergave geeft informatie over het beschikbare mengwatervolume, de status van de opwarming en de ECO-modus. Bovendien worden mogelijke fouten en de verkalking van de verwarmingsflens aangegeven.

Het stalen binnenreservoir is voorzien van speciaal direct email en van een gelijkspanningsanode. Bij ingeschakelde netspanning beschermt de anode het binnenreservoir op actieve wijze tegen corrosie.

Wanneer de netspanning is ingeschakeld, is het toestel in alle bedrijfsstanden beschermd tegen vorst. Het toestel schakelt op het juiste tijdstip in en weer uit, wanneer het water voldoende is opgewarmd. Het toestel biedt de waterleidingen en de veiligheidsgroep echter geen bescherming tegen vorst.

U kunt het toestel in eenkring-, tweekring- of boilerwerking gebruiken.

Eenkringwerking

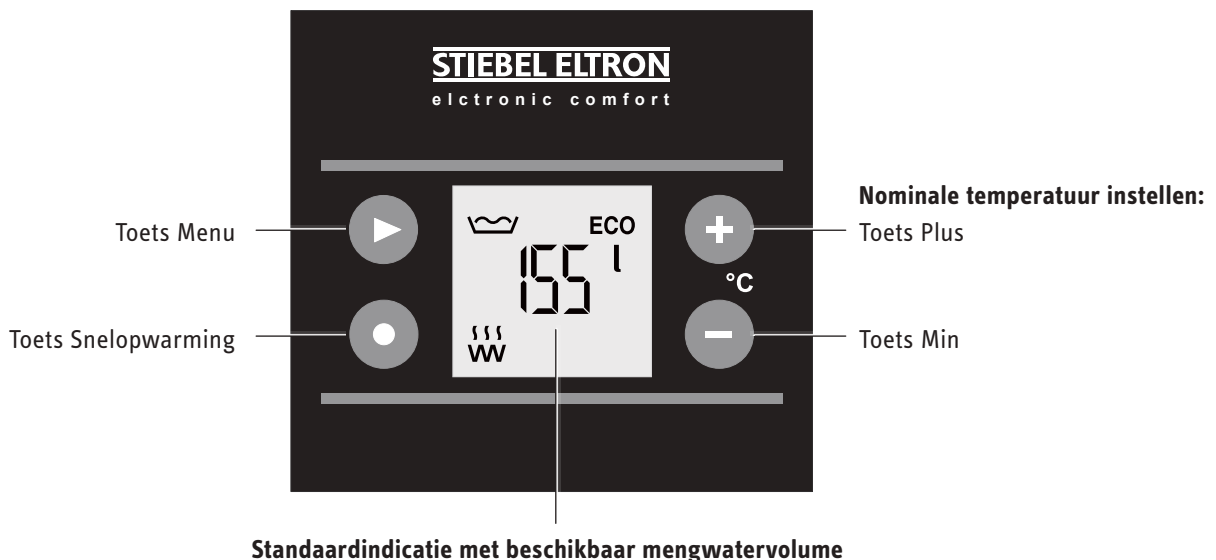
In deze werkwijze verwarmt het toestel bij iedere nominale temperatuurinstelling automatisch met het aangesloten verwarmingsvermogen.

Tweekringwerking

Het toestel verwarmt bij elke nominale temperatuurinstelling tijdens de nachtstroom (periodes met laag tarief van de energieleveringsmaatschappij) de waterinhoud automatisch op met het aangesloten verwarmingsvermogen. Bovendien kunt u de snelopwarming inschakelen.

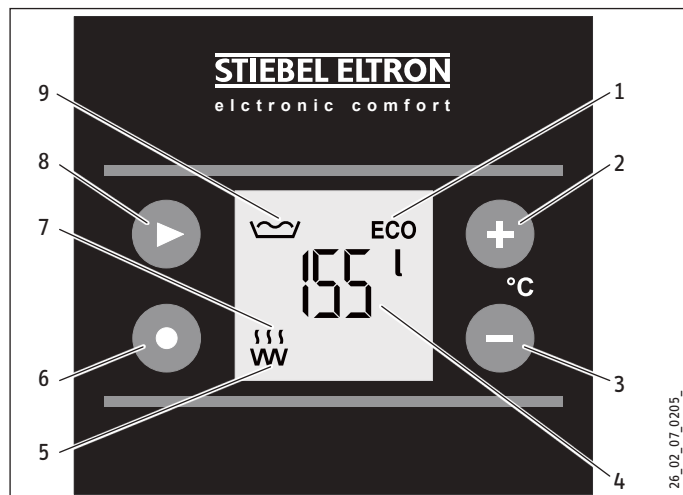
Boilerwerking

Het toestel verwarmt nadat u de knop Snelopwarming hebt ingedrukt. Als de ingestelde temperatuur is bereikt, schakelt het toestel uit en niet opnieuw in.



4. Instellingen

4.1 Bedieningselementen en standaardweergave



- 1 Symbool ECO-modus
- 2 Toets Plus
- 3 Toets Min
- 4 Weergave mengwatervolume in l
- 5 Symbool Verwarmingselement
- 6 Toets voor snelopwarming (in tweekring- of boilerwerking)
- 7 Symbool Verwarmen
- 8 Toets Menu
- 9 Symbool Mengwatervolume

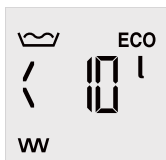
4.1.1 Weergave mengwatervolume



Als u de nominale temperatuur heeft ingesteld op minder dan 40 °C, wordt niet het mengwatervolume, maar de ingestelde nominale temperatuur aangegeven.



Het momenteel beschikbare mengwatervolume van 40 °C wordt aangegeven bij 15 °C koudwaterinlooptemperatuur.



Wanneer er momenteel minder dan 10 l mengwater beschikbaar is, wordt "< 10 l" aangegeven.

Warmwaterbehoefte voor	Mengwatervolume van 40 °C
Baden	120 - 150 l
Douchen	30 - 50 l
Handen wassen	2 - 5 l

Het verkrijgbare mengwatervolume is afhankelijk van de grootte van de boiler en van de ingestelde nominale temperatuur.

4.1.2 Symbool Verwarmen

Het symbool verschijnt, wanneer het toestel water verwarmt.

4.2 Energiezuinigheidsinstellingen in de standaardweergave

4.2.1 Symbool ECO-modus

ECO Comfort (fabrieksinstelling)

Deze energiebesparingsmodus biedt u altijd de maximale hoeveelheid warm water en daardoor het hoogste comfort.



Het symbool ECO verschijnt.

In de energiebesparende modus ECO Comfort wordt de nominale temperatuur automatisch verlaagd naar 60 °C wanneer een hogere nominale temperatuur is ingesteld:

- 1 week na ingebruikname (fabrieksinstelling: 85 °C)
- 1 week na instelling van de nominale temperatuur hoger dan 65 °C

U kunt deze modus onmiddellijk na de ingebruikname inschakelen door de nominale temperatuur in te stellen op 60 °C of lager (zie hoofdstuk "Standaardinstellingen/Nominale temperatuur instellen").

ECO Plus (bij eenkringwerking)

Deze energiebesparingsmodus biedt grote voordelen bij energiebesparing, omdat pas na een grotere warmwaterafname wordt verwarmd.



Het symbool ECO knippert

De nominale temperatuur wordt onmiddellijk automatisch op 60 °C ingesteld.

In de modus ECO Plus verwarmt het toestel automatisch tot de nominale temperatuur, nadat circa 40 % van de boilerinhoud werd afgetapt.

U kunt deze modus in het menu selecteren (zie hoofdstuk "Menu-instellingen/ECO-modus weergeven en instellen").



Wanneer u in de modus ECO Plus de nominale temperatuur verandert, schakelt het toestel automatisch naar de modus ECO Comfort.

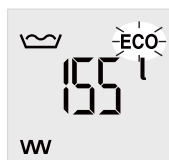
BEDIENING

Instellingen

ECO Dynamic (bij eenkringwerking)

Deze energiebesparingsmodus biedt de mogelijkheid maximale energie-efficiency te verkrijgen door automatische, dynamische aanpassing aan uw gebruiksgedrag.

De modus ECO Dynamic is ideaal wanneer u, afhankelijk van de dag van de week, altijd op hetzelfde tijdstip vergelijkbare hoeveelheden warm water nodig heeft.



Het symbool ECO knippert

De nominale temperatuur wordt onmiddellijk automatisch op 60 °C ingesteld.

Nadat u de modus ECO Dynamic hebt gekozen, evalueert het toestel gedurende een week uw aftaptijden en -hoeveelheden. Gedurende die tijd werkt het toestel eerst in de modus ECO Comfort.

Na de evaluatie wordt, afhankelijk van de dag van de week en het tijdstip, het berekende mengwatervolume voorzien. Daarbij kan maximaal 60 % van de boilerinhoud worden afgenomen voordat het toestel weer opwarmt. Als het momenteel beschikbare mengwatervolume niet volstaat voor de verwachte afname, wordt de volledige boilerinhoud tijdig naar 60 °C verwarmd.

Als de afnametijdstippen en -volumes wijzigen, evalueert het toestel de veranderingen en past het voorziene mengwatervolume eventueel aan.

U kunt deze modus in het menu selecteren (zie hoofdstuk "Menu-instellingen/ECO-modus weergeven en instellen").



Info

Wanneer u in de modus ECO Dynamic de nominale temperatuur verandert, schakelt het toestel automatisch naar de modus ECO Comfort.

4.2.2 Commerciële modus

De installateur heeft de mogelijkheid het toestel voor commerciële toepassingen om te schakelen, bijv. in praktijken of slagerijen (zie hoofdstuk "Installatie/instellingen"). De nominale temperatuur wordt dan handmatig ingesteld. De menu-instelling ECO-modus is niet mogelijk in de commerciële modus.

4.2.3 Aangepast gebruik van tijden met nachttarief (regeling Achteruit bij tweekringwerking)

Deze functie is niet actief bij de fabrieksinstelling. De installateur kan de regeling Achteruit van het toestel inschakelen (zie hoofdstuk "Installatie/instellingen").

D.w.z. dat het toestel gedurende 7 dagen de tijden met laag tarief van uw energiemaatschappij evalueert om de tijden met nachttarief optimaal te gebruiken.

Tijdens de evaluatie verwarmt het toestel de boilerinhoud reeds aan het begin van de nachttarieperiode op, wanneer de nominale temperatuur niet wordt gehaald.

Het doel is het verwarmen op een tijdstip te starten, zodat u pas aan het einde van de nachttarieperiode kunt beschikken over de volledig op nominale temperatuur verwarmde boilerinhoud. Daardoor is er minder energie vereist om het water op deze temperatuur te houden, m.a.w. het energieverbruik in stand-by daalt.



Op het berekende tijdstip begint het toestel met opwarmen.

Het symbool Opwarmen verschijnt.



Na het beëindigen van de opwarming verdwijnt het symbool Opwarmen.

Als de nominale temperatuur niet wordt gehaald, kunt u, indien nodig, met de snelopwarming (zie hoofdstuk "Standaardinstellingen/snelopwarming") in de nachttarieperiode de opwarming ook vóór de automatische starttijd activeren.

4.3 Andere mogelijke symbolen in de standaardweergave



- 1 Symbool Nominale temperatuur
- 2 Symbool Temperatuurbegrenzing
- 3 Waarde-indicatie bij het actieve symbool
- 4 Symbool Service/storing
- 5 Symbool Verkalking
- 6 Symbool Energieverbruik
- 7 Symbool Uitlooptemperatuur

4.3.1 Symbool Verkalking



Wanneer het symbool voor de verkalking "Ca" in de standaardweergave verschijnt, is het aan te bevelen de verwarmingsflens te ontkalken. Waarschuw de installateur.

4.3.2 Symbool Service/storing



Wanneer het symbool Service/storing in de standaardweergave verschijnt, informeert u uw installateur. Als het symbool knippert, wordt geen water verwarmd en moet de installateur absoluut worden geïnformeerd.

4.4 Standaardinstellingen

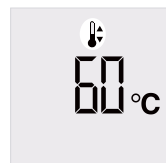
4.4.1 Snelinstellingen met de toetsen

Deze instellingen kunt u direct met de toetsen in de standaardweergave uitvoeren.



Na elke bediening gaat het toestel automatisch naar de standaardweergave en wordt de ingestelde waarde opgeslagen.

4.4.2 Nominale temperatuur instellen



- Stel met de toetsen Plus en Min de nominale temperatuur van 20 tot 85 °C (fabrieksinstelling) in.
- + Het symbool Nominale temperatuur verschijnt.

Wanneer u in de modus ECO Plus of ECO Dynamic de nominale temperatuur van 60 °C wijzigt, wordt de energiebesparingsmodus automatisch omgeschakeld naar ECO Comfort. Meer informatie vindt u in het hoofdstuk "Energiezuinigheidsinstellingen in de standaardweergave".

4.4.3 Uitschakelen



- Wanneer u de nominale temperatuur met de toets Min instelt op minder dan 20 °C, is alleen nog de vorstbescherming actief.

4.4.4 Snelopwarming



- Druk op de toets Snelopwarming. Het symbool Opwarmen verschijnt.

Tweekringwerking

U kunt de snelopwarming inschakelen met de toets. Daarvoor kan ook een afstandsbediening worden geïnstalleerd. Als de ingestelde temperatuur is bereikt, schakelt de snelopwarming uit en niet opnieuw in.

Boilerwerking

U dient het toestel in te schakelen met de toets voor snelopwarming. Als de ingestelde temperatuur is bereikt, schakelt het toestel uit en niet opnieuw in.

BEDIENING

Instellingen

4.5 Menu-instellingen

4.5.1 Algemeen principe van de menu-instellingen



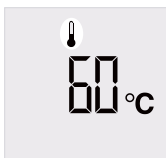
Info

Na elke bediening gaat het toestel automatisch naar de standaardweergave en wordt de ingestelde waarde opgeslagen.



Met de toets Menu roept u één voor één alle informatie en de instelmogelijkheden op. Het overeenkomstige symbool verschijnt.

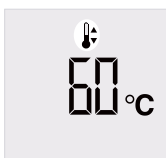
4.5.2 Uitlooptemperatuur weergeven



Het symbool Uitlooptemperatuur verschijnt.

De actuele uitlooptemperatuur wordt weergegeven.

4.5.3 Nominale temperatuur instellen



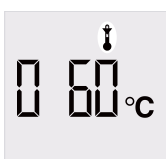
Het symbool Nominale temperatuur verschijnt.



Stel met de toetsen Plus en Min de nominale temperatuur van 20 tot 85 °C in.



4.5.4 Temperatuurbegrenzing in-/uitschakelen en instellen



Het symbool Temperatuurbegrenzing verschijnt.

□ Temperatuurbegrenzing uit (fabrieksinstelling)

! Temperatuurbegrenzing aan



Schakel de temperatuurbegrenzing uit of in.



Stel met de toetsen Plus en Min de temperatuurbegrenzing van 40 tot 60 °C in.



Temperatuurbegrenzing aan

In de standaardweergave verschijnt het symbool Temperatuurbegrenzing. De ingestelde temperatuurbegrenzing is tevens de maximumwaarde voor de nominale temperatuur.



Info

Bij Temperatuurbegrenzing aan kunnen ECO Plus en ECO Dynamic niet meer worden geselecteerd.

4.5.5 ECO-modus weergeven en instellen



Info

In de commerciële modus (zie hoofdstuk "Energiezuinigheidsinstellingen in de standaardweergave/commerciële modus") worden de ECO-instellingen overgeslagen.



Het symbool ECO-modus verschijnt.



De actuele modus wordt weergegeven. Kies achtereenvolgens de gewenste ECO-modus.

ECO1 ECO Comfort

ECO2 ECO Plus

ECO3 ECO Dynamic

ECO Comfort ECO1

Deze energiebesparingsmodus biedt u altijd de maximale hoeveelheid warm water en daardoor het hoogste comfort.

ECO Plus ECO2

Deze energiebesparingsmodus biedt grote voordelen bij energiebesparing, omdat pas na een grotere warmwaterafname wordt verwarmd.

ECO Dynamic ECO3

Deze energiebesparingsmodus biedt de mogelijkheid maximale energie-efficiency te verkrijgen door intelligente, dynamische aanpassing aan uw gebruiksgedrag.

4.5.6 Energieverbruik weergeven



Het symbool Energieverbruik verschijnt.



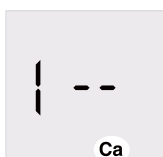
Er wordt een waarde bij benadering weergegeven voor het energieverbruik tot dusver.



Lang

Om de waarde weer op nul te zetten houdt u de toets langer dan 3 seconden ingedrukt.

4.5.7 Verkalkingsgraad weergeven, automatisch verschijnen in de standaardweergave in-/uitschakelen



Het symbool Verkalking verschijnt.

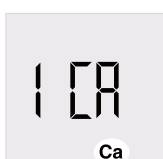
De actuele verkalkingsgraad wordt weergegeven.

-- geen / geringe verkalking

CA ontkalking van verwarmingsflens aanbevolen

! automatisch verschijnen in de standaardweergave aan (fabrieksinstelling)

□ automatisch verschijnen in de standaardweergave uit



Schakel het automatisch verschijnen in de standaardweergave in of uit.

4.5.8 Servicecode weergeven

De installateur krijgt door de servicecode informatie over de oorzaak van een storing (zie hoofdstuk "Storingen verhelpen").



Weergave servicecode

4.6 Menubegrenzing in-/uitschakelen en instellen



Lang

Om de menubegrenzing in te stellen houdt u de toets langer dan 3 seconden ingedrukt tot de weergave van de nominale temperatuur knippert.

Het symbool Nominale temperatuur verschijnt.

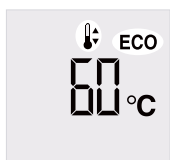
Het symbool ECO-modus verschijnt (knipperend bij ECO Plus en ECO Dynamic).

Bij menubegrenzing wordt de nominale temperatuur weergegeven.



Lang

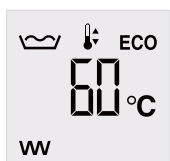
Om de menubegrenzing uit te schakelen houdt u de toets langer dan 3 seconden ingedrukt tot de weergave van het mengwatervolume knippert.



Menubegrenzing aan

Bij Menubegrenzing aan blijven alle instellingen behouden.

U kunt de standaardinstellingen Nominale temperatuur en Snelopwarming uitvoeren met de toetsen (zie hoofdstuk "Instellingen/standaardinstellingen"). Menu-instellingen zijn niet mogelijk.



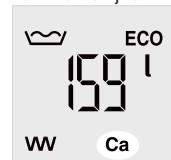
In de weergave bij menubegrenzing verschijnen de symbolen Opwarmen, Verkalking en Service/storing, zoals beschreven in het hoofdstuk "Instellingen/bedieningselementen en standaardweergave".

5. Reiniging, verzorging en onderhoud

- ▶ Gebruik geen schurende reinigingsmiddelen of reinigingsmiddelen met oplosmiddelen. Een vochtige doek volstaat om het toestel te onderhouden en te reinigen.
- ▶ Controleer periodiek de kranen. Verwijder kalk op de kraanuitlopen met in de handel verkrijgbare ontkalkingsmiddelen.
- ▶ Laat de elektrische veiligheid van het toestel en de werking van de veiligheidsgroep periodiek controleren door een installateur.

6. Problemen oplossen

Storing	Oorzaak	Oplossing
Het water wordt niet warm. De uitstroomhoeveelheid is laag.	Er is geen spanning. De straalregelaar in de kraan of de douchekop is verkalkt of vuil.	Controleer de zekeringen van de huisinstallatie. Reinig en/of ontkalk de straalregelaar of de douchekop.
Het symbool Verkalking "CA" verschijnt.	De verwarmingsflens is verkalkt.	Waarschuw de installateur.
Het symbool Service/storing verschijnt.		Waarschuw de installateur.
Het symbool Service/storing knippert en het water wordt niet warm.		Waarschuw in elk geval de installateur.



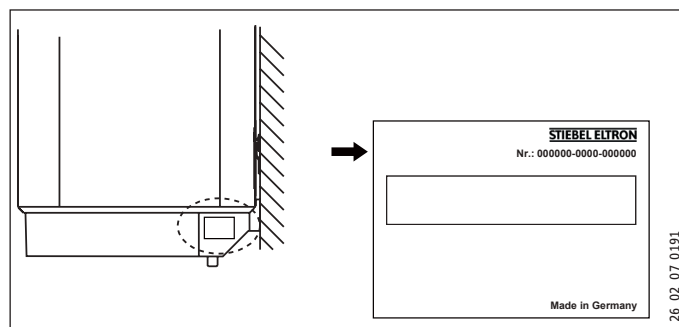
Het symbool Service/storing verschijnt.



Het symbool Service/storing knippert en het water wordt niet warm.



Als u de oorzaak zelf niet kunt verhelpen, waarschuwt u de installateur. Om u nog sneller en beter te kunnen helpen, deelt u hem de nummers op het typeplaatje mee (000000 en 0000-00000):



INSTALLATIE

7. Veiligheid

Installatie, ingebruikname, evenals onderhoud en reparatie van het toestel mogen alleen door een gekwalificeerde installateur worden uitgevoerd.

7.1 Algemene veiligheidsaanwijzingen

Wij waarborgen de goede werking en de bedrijfsveiligheid uitsluitend bij gebruik van originele accessoires en vervangingsonderdelen voor het toestel.

7.2 Voorschriften, normen en bepalingen



Info

Neem alle nationale en regionale voorschriften en bepalingen in acht.

7.3 Waterinstallatie

Koudwaterleiding

Als materiaal is thermisch verzinkt staal, roestvrij staal, koper of kunststof toegestaan.

Een veiligheidsklep is verplicht.

Warmwaterleiding

Als materiaal zijn roestvrijstalen, koperen of kunststof buizen toegestaan.



Materiële schade

Neem het hoofdstuk "Technische gegevens/storingssituaties" in acht bij het gebruik van kunststof buizen.

Het toestel moet in gesloten werkwijze met drukkransen worden gebruikt.

Het toestel moet in open werkwijze met drukloze kranen worden gebruikt.

8. Toestelbeschrijving

8.1 Leveringsomvang

Bij het toestel wordt het volgende geleverd:

- ophangbeugel (2 stuks bij toestellen 120 l en 150 l)
- Overbruggingshulpstukken 5 mm (2 stuks voor boven, 2 stuks voor onder)
- Afdekkappen

8.2 Toebehoren

Met de ombouwkit Relais (artikelnummer 255789) is een bijkomende scheiding tussen laag en hoog tarief mogelijk op de elektrische toestelaansluiting (zie "Technische gegevens/elektriciteitsschema's en aansluitingen").

Gesloten (drukvaste) werkwijze

Voor een gesloten (drukvaste) werkwijze zijn, afhankelijk van de statische druk, verschillende veiligheidsgroepen leverbaar. Deze typegekeurde veiligheidsgroepen beschermen het toestel tegen een verboden drukoverschrijding.

Drukkransen zijn verkrijgbaar als accessoire.

Open (drukloze) werkwijze

Drukloze kranen zijn verkrijgbaar als accessoire.

9. Voorbereidingen

9.1 Montageplaats

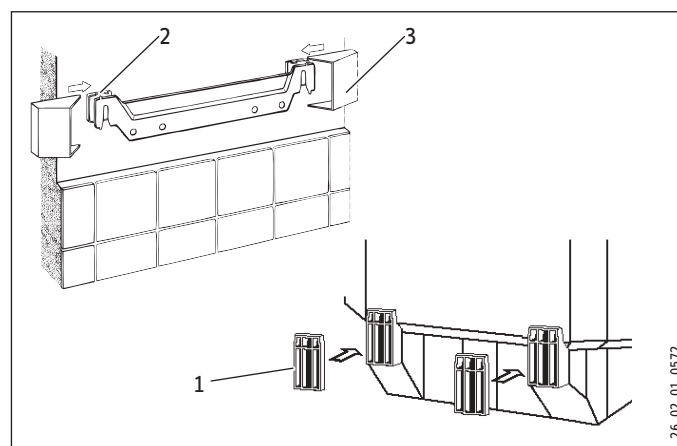
Het toestel is uitsluitend voorzien voor vaste wandmontage. Zorg ervoor dat de wand voldoende draagvermogen heeft.

Monteer het toestel altijd verticaal, in een vorstvrije ruimte en in de buurt van het tappunt.

9.2 Ophangbeugel

- ▶ Teken de maten voor de ophangbeugel af op de wand.
- ▶ Boor de gaten en bevestig de ophangbeugel met schroeven en pluggen. Kies bevestigingsmateriaal dat past bij de sterkte van de wand.

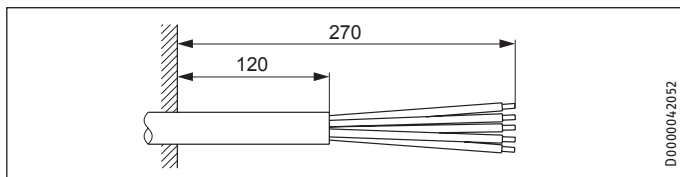
Bij de toesteltypen met 120 of 150 liter nominale inhoud zijn 2 ophangbeugels vereist.



- 1 Overbruggingshulpstuk onder
- 2 Overbruggingshulpstuk boven
- 3 Afdekkap

- ▶ Compenseer oneffenheden van de wand met de meegeleverde afstandsstukken.
- ▶ Schuif de afdekkappen erop.

9.3 Elektricitetskabel



10. Montage

10.1 Wateraansluiting



Info

Voer alle werkzaamheden voor wateraansluiting en installatie uit conform de voorschriften.

- ▶ Sluit de hydraulische aansluitingen met een vlakke afdichting aan.

Gesloten (drukvast) voor de voeding van verschillende tappunten

- ▶ Monteer de veiligheidsgroep in de koudwatertoevoerleiding. Let er daarbij op dat, afhankelijk van de statische druk, de juiste veiligheidsgroep wordt gekozen.
- ▶ Houd rekening met de instructies in de montagevoorschriften van de veiligheidsgroep.

Open (drukloos) voor de voeding van één tappunt

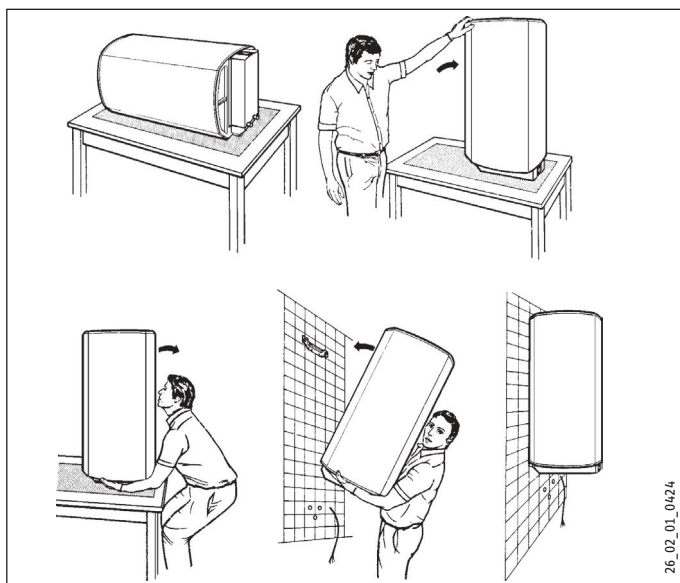


Info

Blokkeer de uitloop en de kraanzwenkarm niet. Gebruik geen straalregelaars of luchtsputters.

- ▶ Spoel deze grondig door.
- ▶ Gebruik de door ons aanbevolen open kranen.

10.2 Montage van het toestel



10.3 Elektrische aansluiting



WAARSCHUWING Elektrische schok

Voer alle werkzaamheden voor elektriciteitsaansluitingen en montage uit conform de voorschriften.



WAARSCHUWING Elektrische schok

De aansluiting op het stroomnet is alleen op vast geplaatste kabels toegestaan in combinatie met de uitneembare kabeldoorvoer. Het toestel moet op alle polen met een afstand van minstens 3 mm van het stroomnetwerk kunnen worden losgekoppeld.



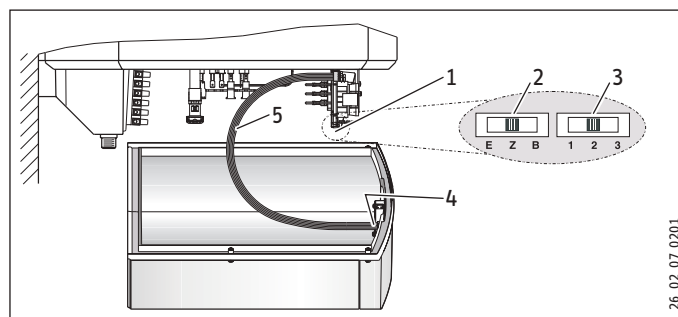
Materiële schade

Installeer een reststroom-veiligheidsapparaat (RCD).



Materiële schade

Zorg ervoor dat het toestel aangesloten is op de aardleiding!



- 1 Elektronische module Regeling
- 2 Schakelaar voor werkwijze
- 3 Schakelaar voor vermogen
- 4 Elektronische module Bediening
- 5 Aansluitkabel elektronische modules

- ▶ Draai de 4 schroeven eruit.
- ▶ Verwijder de onderste kap.
- ▶ Trek de kabeldoorvoer er aan de onderkant uit. Druk daarvoor op de vergrendelhaakjes.
- ▶ Schuif de kabeldoorvoer over de verbindingkabel heen en vergrendel de kabeldoorvoer opnieuw.

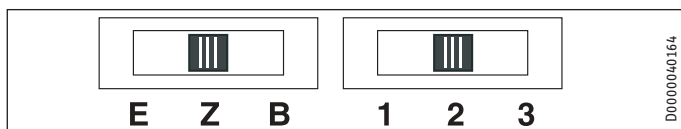
INSTALLATIE

Ingebruikname



Info

U kunt het vermogen en de werkwijze alleen omschakelen, wanneer het toestel van het stroomnet is ontkoppeld.



- E Eenkringwerking
- Z Tweekringwerking
- B Boilerwerking
- 1 Vermogen 1
- 2 Vermogen 2
- 3 Vermogen 3



Info

Bij speciale schakeling zonder externe schakelcontactgevers voor de tariefomschakeling (tweekringschakeling, meting met twee meters, 1/N/PE ~ 230 V) houdt u rekening met het hoofdstuk "Technische gegevens/elektriciteitsschema's en aansluitingen".

- ▶ Selecteer het vermogen en de werkwijze met de schakelaars op de elektronische module Regeling en kies de gewenste aansluiting (zie hoofdstuk "Technische gegevens/elektriciteitsschema's en aansluitingen").
- ▶ Kruis met een pen het geselecteerde aansluitvermogen en de -spanning aan op het typeplaatje.
- ▶ Sluit eventueel een afstandsbediening voor de snelopwarming aan op de netaansluitklem.

10.4 Montage voltooiën

- ▶ Steek de 5-polige steekverbinding van de verbindingkabel op de elektronische module Bediening, positie X2.
- ▶ Plaats de onderste kap.
- ▶ Draai de 4 schroeven erin.

Gesloten (drukvraste) werkwijze:

- ▶ sluit de veiligheidsgroep aan op het toestel door de buizen op het toestel te schroeven.

Open (drukloze) werkwijze

- ▶ Schroef het toestel en de kraan op elkaar.

11. Ingebruikname

11.1 Eerste ingebruikname

- ▶ Open de warmwaterkraan totdat het toestel is gevuld en het leidingnet lucht vrij is.
- ▶ Let op het maximaal toegelaten doorstroomvolume bij een volledig geopende kraan (zie hoofdstuk "Technische gegevens/gegevenstabel").

- ▶ Gesloten (drukvraste) werkwijze:
Reduceer, indien gewenst, het doorstroomvolume op de smoring van de veiligheidsgroep.
Monteer de afblaasleiding van de veiligheidsgroep met een constante afwaartse helling.
Houd rekening met de instructies in de installatiehandleiding van de veiligheidsgroep.
- ▶ Schakel de netspanning in.
- ▶ Controleer de werkmodus van het toestel. Controleer eventueel de werking van de snelopwarming.
- ▶ Gesloten (drukvraste) werkwijze:
controleer de goede werking van de veiligheidsgroep.

Wanneer na de ingebruikname een uitlooptemperatuur van 55 °C is bereikt, wordt de temperatuur automatisch afgestemd en schakelt de verkalkingsidentificatie in. Daarvoor wordt de opwarming gedurende ca. 5 minuten onderbroken.

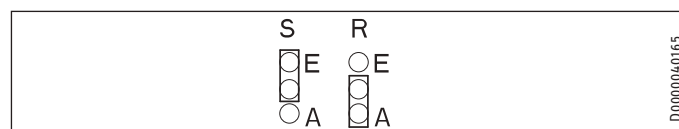
11.1.1 Overdracht van het toestel

- ▶ Leg aan de gebruiker de werking van het toestel uit en maak hem vertrouwd met het gebruik ervan.
- ▶ Wijs de gebruiker op mogelijk gevaar, met name verbrandingsgevaar.
- ▶ Geef deze instructies mee.

11.2 Opnieuw in gebruik nemen

Zie hoofdstuk "Eerste ingebruikname".

12. Instellingen



(Zie ook hoofdstuk "Technische gegevens/elektriciteitsschema's en aansluitingen").

12.1 Commerciële modus inschakelen

- ▶ Steek de overeenkomstige jumper om teneinde de commerciële modus in te schakelen.
- S Jumper ECO (energiebesparingsmodus)
E ECO Aan (fabrieksinstelling)
A ECO Uit (commerciële modus)

12.2 Regeling Achteruit inschakelen

- ▶ Steek de jumper om om de regeling Achteruit in te schakelen.
- R Jumper regeling Achteruit
E Regeling Achteruit Aan
A Regeling Achteruit Uit (fabrieksinstelling)

13. Buitendienststelling

- ▶ Verbreek de verbinding tussen het toestel met de zekering in de huisinstallatie en de netspanning.
- ▶ Tap het toestel af. Zie hoofdstuk "Onderhoud/toestel aftappen".

14. Storingen verhelpen



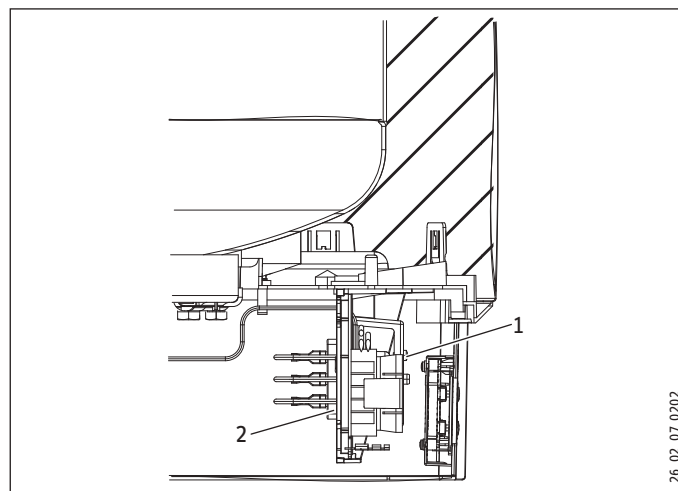
Info

Bij temperaturen lager dan -15 °C kan de veiligheidstemperatuurbegrenzer worden geactiveerd. Het toestel kan al bij opslag of bij het transport aan deze temperaturen zijn blootgesteld.



Weergave servicecode

- ▶ Roep de weergave van de servicecode in het menu op (zie hoofdstuk "Instellingen/menu-instellingen").
- ▶ De stekkers worden beschreven in hoofdstuk "Technische gegevens/elektriciteitsschema's en aansluitingen".



1 Resetknop veiligheidstemperatuurbegrenzer
2 Veiligheidstemperatuurbegrenzer

26_02_07_0202_

NEDERLANDS

Storing	Code	Oorzaak	Oplossing
Geen weergave		Er is geen spanning. Er is geen verbinding met de elektronische module Bediening. De elektronische module Bediening is defect.	Breng de stroomvoorziening tot stand. Controleer of stekker X2 er op de juiste wijze is ingestoken. Controleer de elektronische module Bediening en vervang deze eventueel.
Het symbool Verkalking "CA" verschijnt.		De verwarmingsflens is verkalkt.	Ontkalk de verwarmingsflens. Het symbool wordt automatisch gereset.
Het symbool Service/storing verschijnt.	2 4 16	De temperatuursensor heeft een storing. De gelijkspanningsanode heeft een storing.	Controleer of stekker X10 er op de juiste wijze is ingestoken. Controleer de temperatuursensor. Controleer of stekker X7 er op de juiste wijze is ingestoken. Controleer de gelijkspanningsanode en de bedrading.
	128	De laatste ingestelde nominale waarden zijn actief, eventueel constante weergave 128.	Controleer of stekker X2 op de juiste wijze is ingestoken in beide modules. Controleer de modules en de aansluitkabel.
Het symbool Service/storing knippert en het water wordt niet warm.	6	Constante weergave van nominale temperatuur	Controleer of stekker X10 er op de juiste wijze is ingestoken. Controleer de temperatuursensor.
	8	Het symbool Verwarmen wordt niet getoond.	Los de oorzaak van de storing op. Vervang de veiligheidstemperatuurbegrenzer. Druk op de resettoets (zie afbeelding).
		De veiligheidstemperatuurbegrenzer is geactiveerd, omdat de regelaar defect is. De veiligheidstemperatuurbegrenzer is geactiveerd, omdat de temperatuur lager is dan -15 °C. De snelopwarming schakelt niet in. De verwarmingsflens is defect.	Controleer de toets. Vervang de verwarmingsflens.
	32	Bescherming tegen drooglopen	Vul de boiler. Controleer of stekker X7 er op de juiste wijze is ingestoken. Controleer de gelijkspanningsanode en de bedrading.
		De verwisselbare smeltzekering is geactiveerd. Het relais is defect.	Controleer de verwisselbare smeltzekering. Vervang de elektronische module Regeling.
	64		

15. Onderhoud



WAARSCHUWING Elektrische schok
Scheid alle polen van het toestel van het elektriciteitsnet voor aanvang van alle werkzaamheden.

Voor enkele onderhoudswerkzaamheden is het noodzakelijk de onderste kap te verwijderen.

Wanneer het toestel bovendien moet worden afgetapt, raadpleeg dan het hoofdstuk "Toestel aftappen".

Neem de dompeldiepte van de veiligheidstemperatuurbegrenzer in acht (zie hoofdstuk "Afmetingen en aansluitingen").

15.1 Veiligheidsgroep

- ▶ Het is verplicht de veiligheidsgroep periodiek te testen.

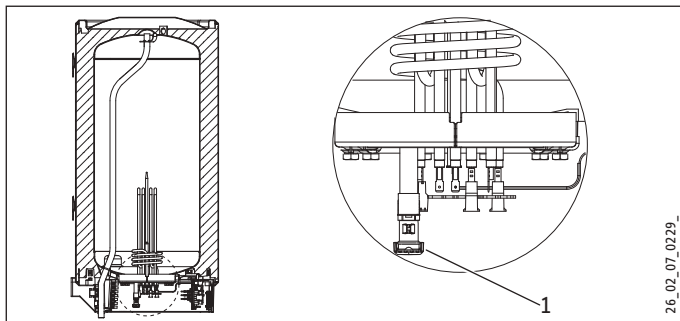
15.2 Het toestel aftappen



WAARSCHUWING Verbranding
Tijdens het aftappen kan er heet water uitlopen.

Indien de boiler voor onderhoudswerkzaamheden of bij vorstgevaar moet worden afgetapt voor de bescherming van de volledige installatie, gaat u als volgt te werk:

- ▶ sluit de afsluitklep in de koudwateraanvoerleiding.
- ▶ Open de warmwaterklep van alle aftappunten.



1 Kap aftapkraan

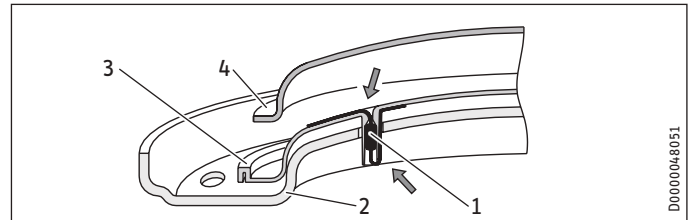
- ▶ Schroef het kapje van de aftapkraan eraf.

15.3 Ontkalken

- ▶ Ontkalk de flens pas wanneer deze is gedemonteerd en behandel het oppervlak van de boiler en de gelijkspanningsanode niet met ontkalkingsmiddelen.

15.4 Veiligheidsweerstand tegen corrosie

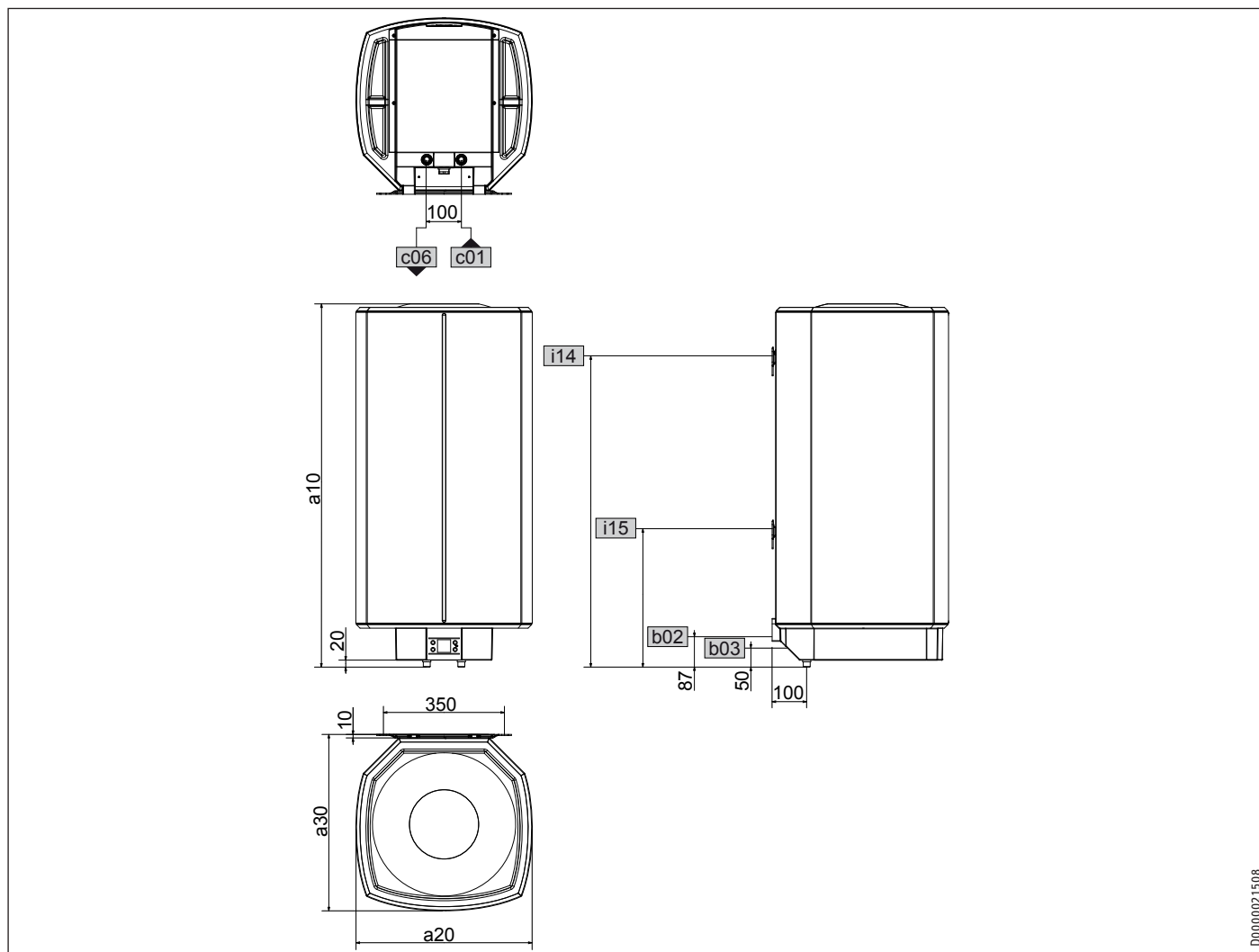
- ▶ Zorg ervoor dat bij servicewerkzaamheden de veiligheidsweerstand tegen corrosie op de isolatieplaat niet wordt beschadigd of wordt verwijderd.
- ▶ Monteer de veiligheidsweerstand tegen corrosie na vervanging weer conform de voorschriften.



- 1 Veiligheidsweerstand tegen corrosie
- 2 Drukplaat
- 3 Isolatieplaat
- 4 Koperen verwarmingsflens

16. Technische gegevens

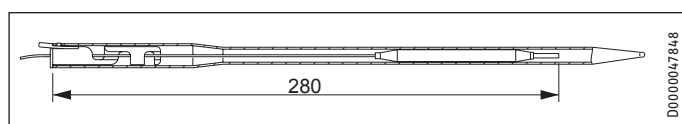
16.1 Afmetingen en aansluitingen



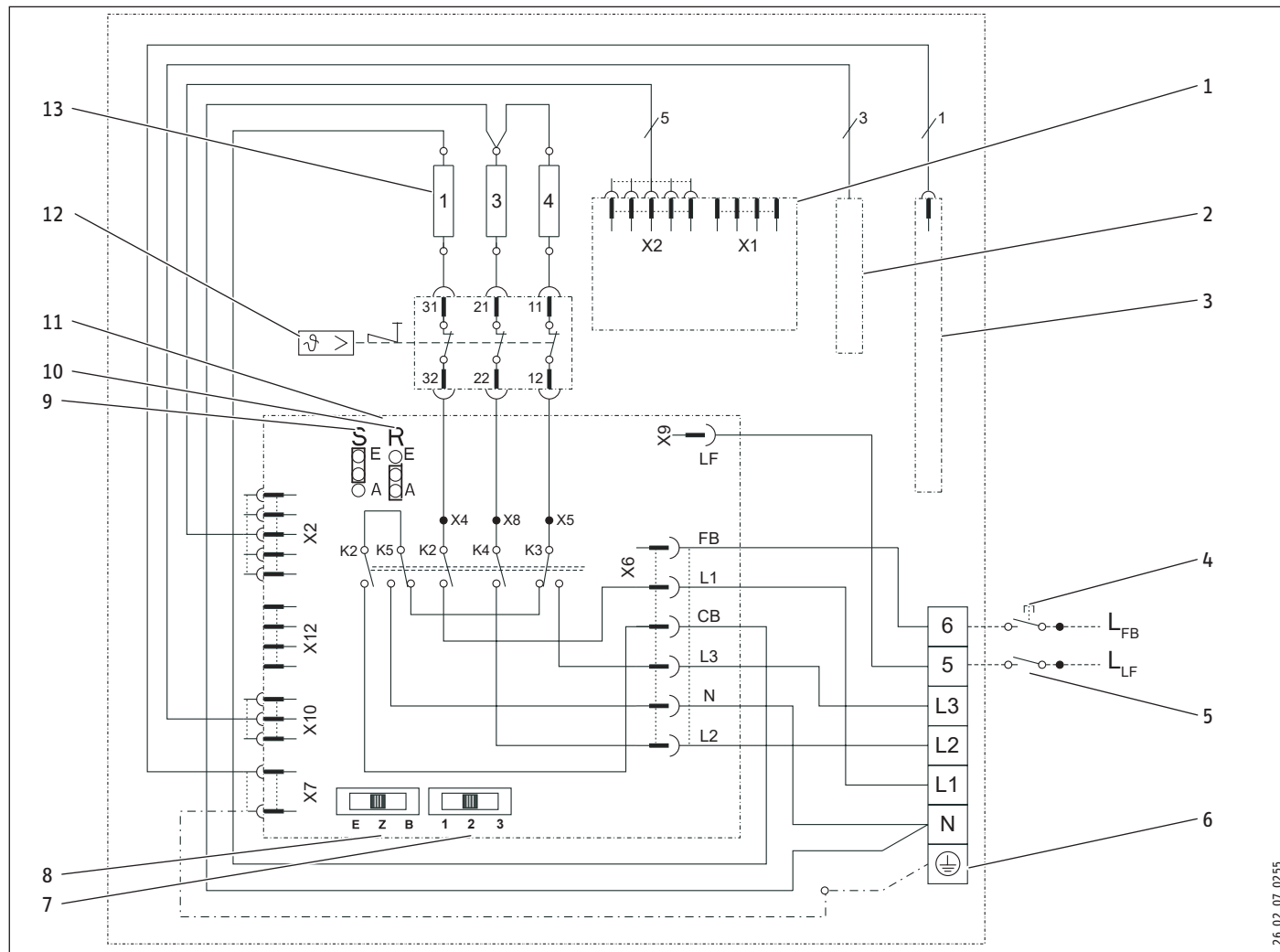
D0000021508

			SHZ 30 LCD	SHZ 50 LCD	SHZ 80 LCD	SHZ 100 LCD	SHZ 120 LCD	SHZ 150 LCD	
a10	Toestel	Hoogte	mm	770	740	1050	1050	1210	1445
a20	Toestel	Breedte	mm	410	510	510	510	510	510
a30	Toestel	Diepte	mm	420	510	510	510	510	510
b02	Doorvoer elektr.kabels I								
b03	Doorvoer elektr.kabels II								
c01	Koudwatertoevoer	Buitendraad		G 1/2 A	G 1/2 A	G 1/2 A	G 1/2 A	G 1/2 A	G 1/2 A
c06	Warmwateruitloop	Buitendraad		G 1/2 A	G 1/2 A	G 1/2 A	G 1/2 A	G 1/2 A	G 1/2 A
i14	Wandbevestiging I	Hoogte	mm	700	600	900	900	900	1100
		Max. Ø bevestigingsschroef	mm	12	12	12	12	12	12
i15	Wandbevestiging II	Hoogte	mm					300	300
		Max. Ø bevestigingsschroef	mm					12	12

16.1.1 Veiligheidstemperatuurbegrenzer dompeldiepte



16.2 Elektriciteitsschakelschema en aansluitingen

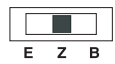


- 1 Elektronische module Bediening
- 2 Temperatuursensor
- 3 Gelijkspanningsanode
- 4 Afstandsbediening voor snelopwarming (willekeurige fase kan worden aangesloten, zonder vermogenoverdracht)
- 5 EVU-contact (willekeurige fase kan worden aangesloten, zonder vermogenoverdracht)
- 6 Netaansluitklem

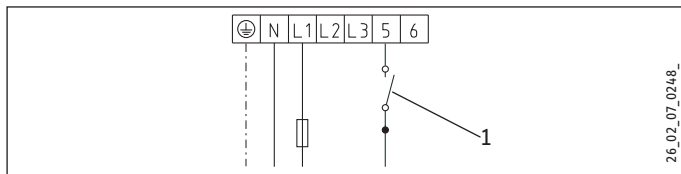
- 7 Schakelaar voor vermogen
- 8 Schakelaar voor werkwijze
- 9 Jumper ECO (energiebesparingmodus)
- 10 Jumper regeling Achteruit
- 11 Elektronische module Regeling
- 12 Veiligheidstemperatuurbegrenzer
- 13 Verwarmingselementen elk 2 kW ~ 230 V

26_02_07_0255

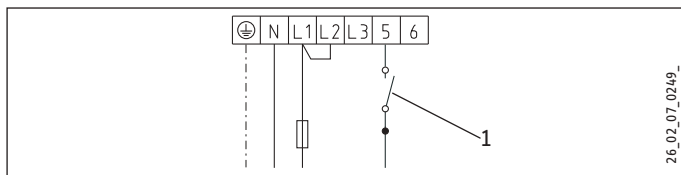
16.2.1 Tweekringwerking meting met één meter met EVU-contact



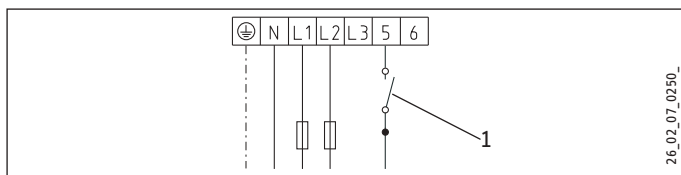
- 1/2 kW 1/N/PE ~ 230 V
- 2/2 kW 1/N/PE ~ 230 V



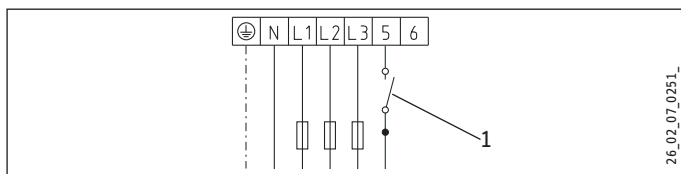
- 1/4 kW 1/N/PE ~ 230 V
- 2/4 kW 1/N/PE ~ 230 V
- 3/4 kW 1/N/PE ~ 230 V



- 1/4 kW 2/N/PE ~ 400 V
- 2/4 kW 2/N/PE ~ 400 V
- 3/4 kW 2/N/PE ~ 400 V



- 1/6 kW 3/N/PE ~ 400 V
- 2/6 kW 3/N/PE ~ 400 V
- 3/6 kW 3/N/PE ~ 400 V

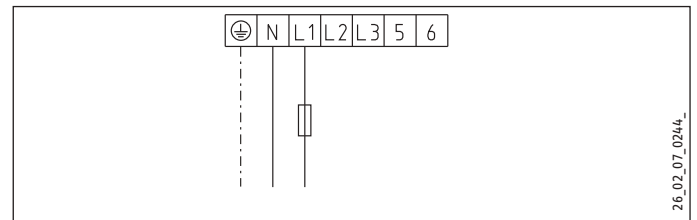


1 Contact van de stroomregeling

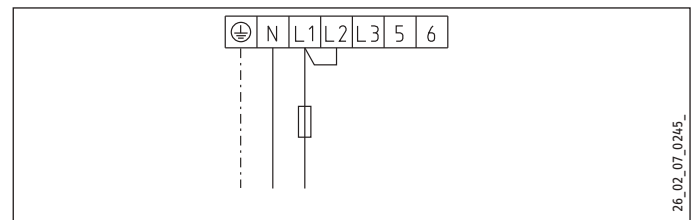
16.2.2 Eénkring- en boilerwerking



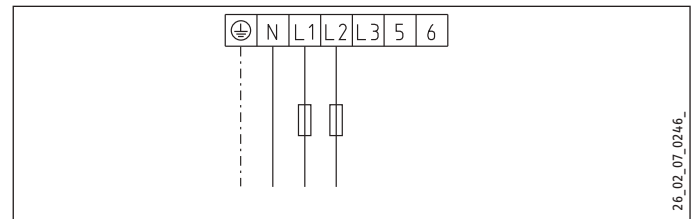
- 1 kW 1/N/PE ~ 230 V
- 2 kW 1/N/PE ~ 230 V



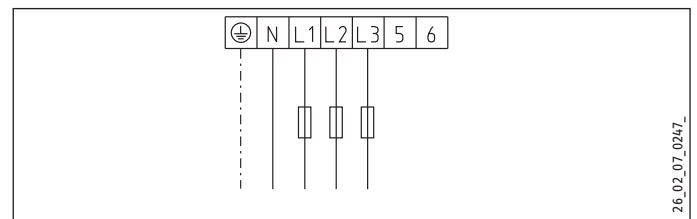
- 3 kW 1/N/PE ~ 230 V
- 4 kW 1/N/PE ~ 230 V



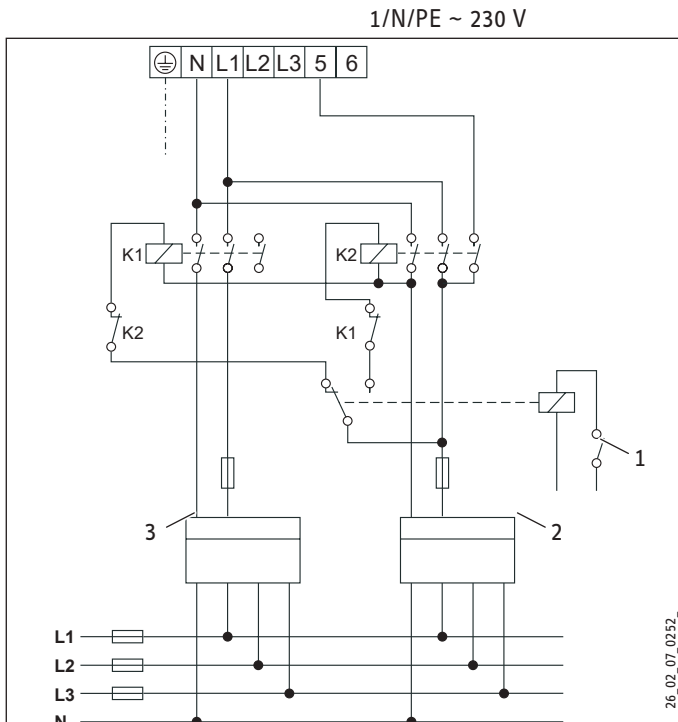
- 3 kW 2/N/PE ~ 400 V
- 4 kW 2/N/PE ~ 400 V



- 6 kW 3/N/PE ~ 400 V



16.2.3 Tweekringwerking meting met twee meters met EVU-contact, éénfasig



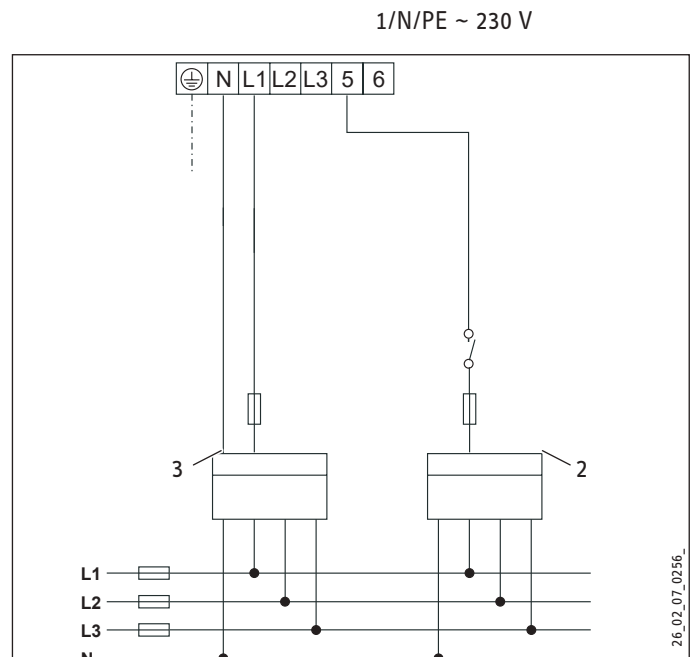
- 1 Contact van de stroomregeling
- 2 Nachtstroom
- 3 Dagtarief

Speciale schakeling zonder externe schakelcontactgevers voor de tariefomschakeling



Info

Wanneer externe schakelcontactgevers voor de tariefomschakeling ontbreken, loopt de vermogensafrekening ook tijdens de nachttariefperiode via de meter voor het hoge tarief.



- 2 Nachtstroom
- 3 Dagtarief

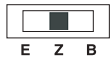
► Als de elektrische installatie achteraf niet kan worden uitgebreid met de overeenkomstige schakelcontactgevers, is een bijkomende scheiding laag tarief-hoog tarief op de elektrische toestelaansluiting absoluut vereist (ombouwkit Relais, zie hoofdstuk "Toestelbeschrijving/Toebehoren").

Aanpassingswerk aansluitvariant 1:



Info

Op de schakelaar voor het vermogen is instelling 3 niet toegelaten.



E Z B



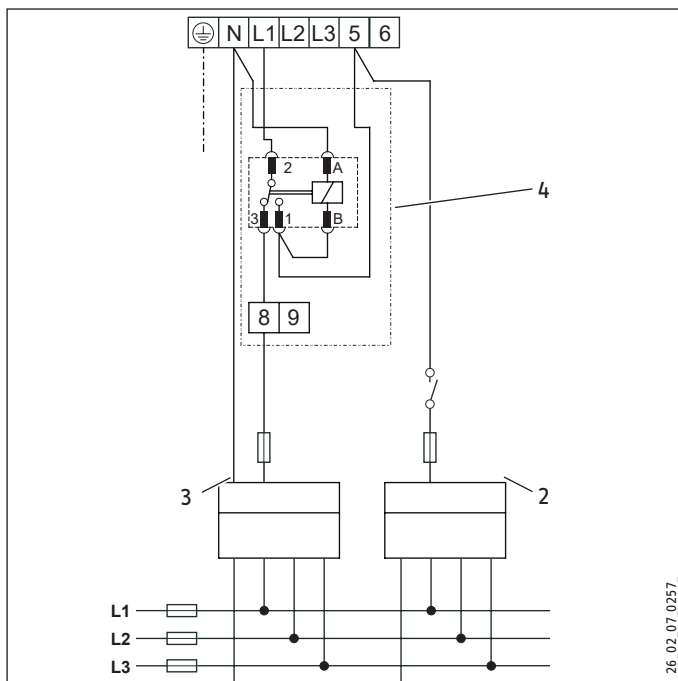
1 2 3

1/2 kW 1/N/PE ~ 230 V



1 2 3

2/2 kW 1/N/PE ~ 230 V



26_02_07_0257_

- 2 Nachtstroom
- 3 Dagtarief
- 4 Toebehoren "Ombouwkit Relais" (zie hoofdstuk "Toestelbeschrijving/Toebehoren")

Aanpassingswerk aansluitvariant 2:



Info

Op de schakelaar voor het vermogen is instelling 3 niet toegelaten.



E Z B



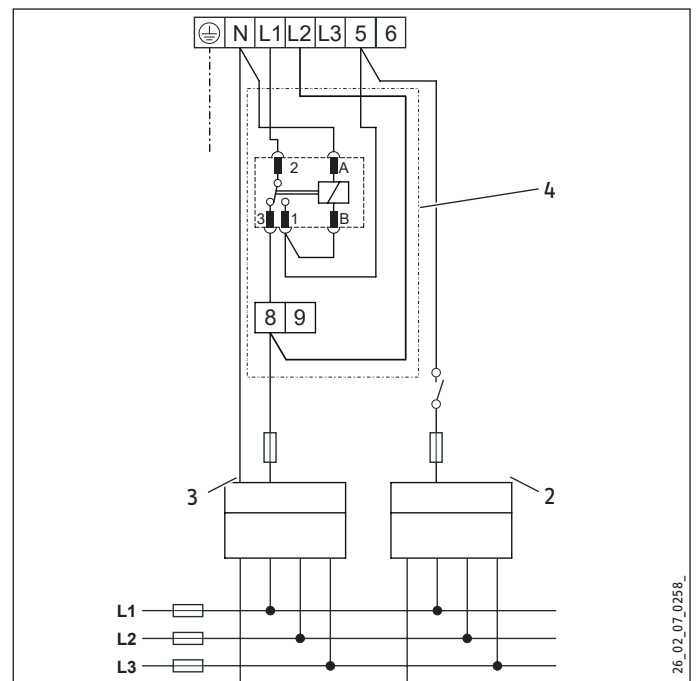
1 2 3

1/4 kW 1/N/PE ~ 230 V



1 2 3

2/4 kW 1/N/PE ~ 230 V



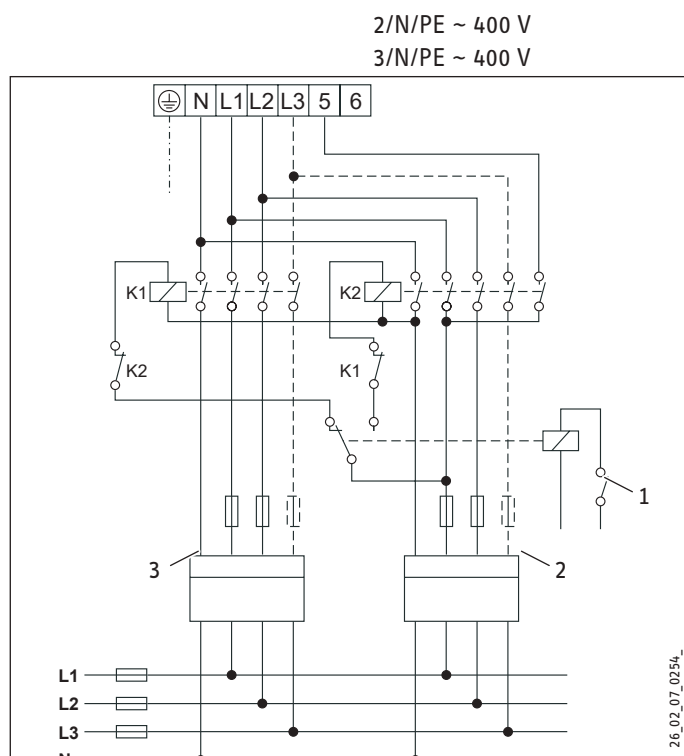
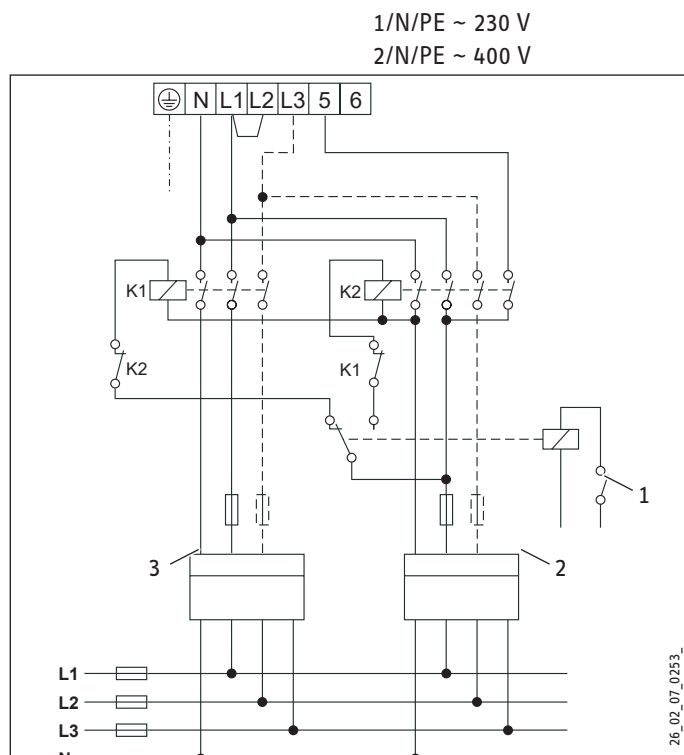
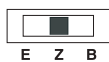
26_02_07_0258_

- 2 Nachtstroom
 - 3 Dagtarief
 - 4 Toebehoren "Ombouwkit Relais" (zie hoofdstuk "Toestelbeschrijving/Toebehoren")
- Plaats de brug 8-L2. De snelopwarming tijdens de vrijgave van het nachttarief wordt gemengd afgerekend via hoog tarief en laag tarief.

INSTALLATIE

Technische gegevens

16.2.4 Tweekringwerking meting met twee meters met EVU-contact, meerfasig



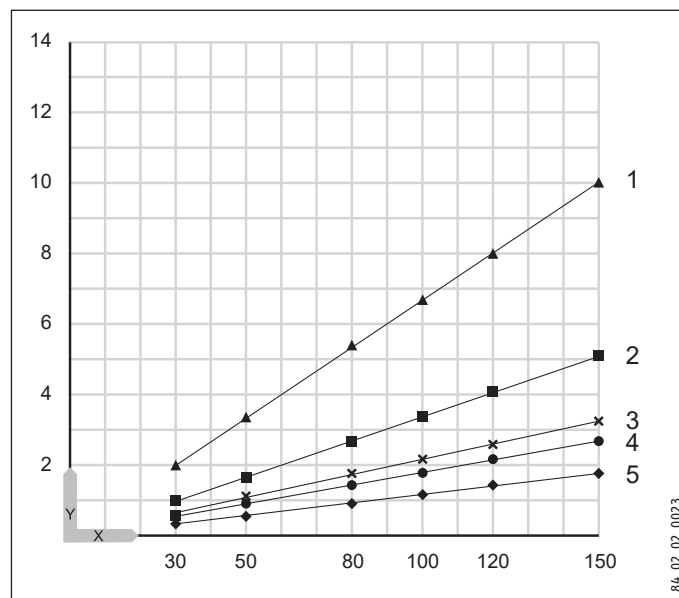
- 1 Contact van de stroomregeling
- 2 Nachtstroom
- 3 Dagtarief

16.3 Verwarmingsgrafiek

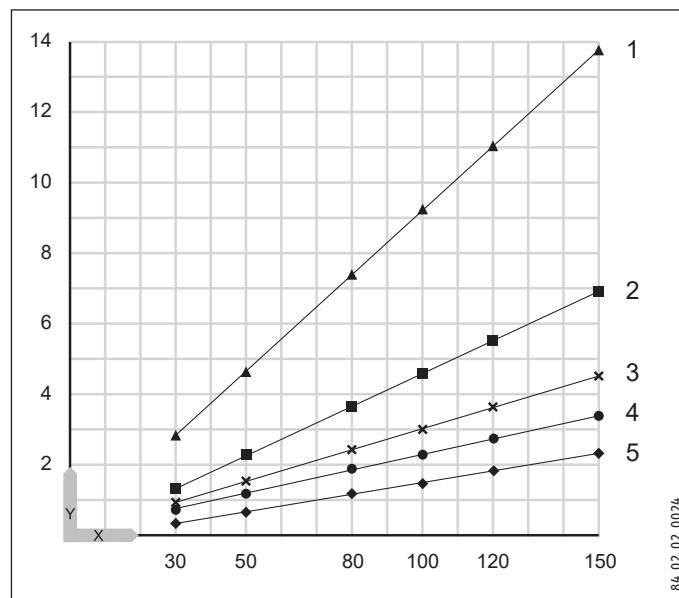
De opwarmtijd is afhankelijk van de boilerinhoud, van de koudwatertemperatuur en van het verwarmingsvermogen.

Grafiek met koudwatertemperatuur van 15 °C:

Nominale temperatuur instellen op 65 °C



Nominale temperatuur instellen op 85 °C



- X Nominale inhoud in l
Y Duur in uur
- 1 1 kW
 - 2 2 kW
 - 3 3 kW
 - 4 4 kW
 - 5 6 kW

16.4 Storingssituaties

Bij een storing kunnen er temperaturen tot 95 °C bij 0,6 MPa voorkomen.

16.5 Gegevens over het energieverbruik

De productgegevens voldoen aan de EU-verordeningen betreffende de richtlijn voor milieuvriendelijke vormgeving van energiegerelateerde producten (ErP).

	SHZ 30 LCD	SHZ 50 LCD	SHZ 80 LCD	SHZ 100 LCD	SHZ 120 LCD	SHZ 150 LCD	
	231251	231252	231253	231254	231255	231256	
Fabrikant	STIEBEL ELTRON	STIEBEL ELTRON	STIEBEL ELTRON	STIEBEL ELTRON	STIEBEL ELTRON	STIEBEL ELTRON	
Lastprofiel	S	M	M	L	XL	XL	
Energieklasse	A	B	B	C	C	C	
Energetisch rendement	%	38	40	40	39	38	40
Jaarlijks stroomverbruik	kWh	489	1286	1223	2611	4382	4086
Temperatuurinstelling af fabriek	°C	85	85	85	85	85	85
Geluidsniveau	dB(A)	15	15	15	15	15	15
Mogelijkheid voor exclusieve werking tijdens daluren		-	-	-	-	-	-
Smart-functie		X	X	X	X	-	X
Wekelijks stroomverbruik met Smart	kWh	12,217	23,177	22,723	49,746		82,096
Wekelijks stroomverbruik zonder Smart	kWh	14,960	25,904	27,414	54,239		89,632
Dagelijks stroomverbruik	kWh	2.773	6.548	6.618	13,042	20.219	20.161
Boilervolume	l	30	50	80	100	120	150
Mengwatervolume 40 °C	l	59	97	159	198	235	292

De informatie betreffende het energierendement en het jaarlijkse stroomverbruik geldt uitsluitend bij geactiveerde intelligente regeling (Smart-functie).

INSTALLATIE

Technische gegevens

16.6 Gegevenstabel

		SHZ 30 LCD	SHZ 50 LCD	SHZ 80 LCD	SHZ 100 LCD	SHZ 120 LCD	SHZ 150 LCD
		231251	231252	231253	231254	231255	231256
Hydraulische gegevens							
Nominale inhoud	l	30	50	80	100	120	150
Mengwatervolume van 40 °C (15 °C/65 °C)	l	59	97	159	198	235	292
Elektrische gegevens							
Aansluitvermogen ~ 230 V	kW	1-4	1-4	1-4	1-4	1-4	1-4
Aansluitvermogen ~ 400 V	kW	1-6	1-6	1-6	1-6	1-6	1-6
Fasen		1/N/PE, 2/N/PE, 3/N/PE	1/N/PE, 2/N/PE, 3/N/PE	1/N/PE, 2/N/PE, 3/N/PE	1/N/PE, 2/N/PE, 3/N/PE	1/N/PE, 2/N/PE, 3/N/PE	1/N/PE, 2/N/PE, 3/N/PE
Nominale spanning	V	230/400	230/400	230/400	230/400	230/400	230/400
Frequentie	Hz	50-60	50-60	50-60	50-60	50-60	50-60
Werkwijze éénkring		X	X	X	X	X	X
Werkwijze tweekring		X	X	X	X	X	X
Werkwijze boiler		X	X	X	X	X	X
Werkingsgebied							
Temperatuurstelbereik	°C	20-85	20-85	20-85	20-85	20-85	20-85
Max. toegelaten druk	MPa	0,6	0,6	0,6	0,6	0,6	0,6
Testdruk	MPa	0,78	0,78	0,78	0,78	0,78	0,78
Max. toegelaten temperatuur	°C	95	95	95	95	95	95
Max. doorstroomvolume	l/min	18	18	18	18	18	18
Geleidbaarheid drinkwater min./max.	µS/cm	100-1500	100-1500	100-1500	100-1500	100-1500	100-1500
Energiegegevens							
Energieverbruik in stand-by/24 uur bij 65 °C	kWh	0,46	0,54	0,67	0,86	0,99	1,16
Energierendementsklasse		A	B	B	C	C	C
Uitvoeringen							
Beschermingsgraad (IP)		IP25	IP25	IP25	IP25	IP25	IP25
Uitvoering gesloten		X	X	X	X	X	X
Uitvoering open		X	X	X	X	X	X
Kleur		wit	wit	wit	wit	wit	wit
Afmetingen							
Hoogte	mm	770	740	1050	1050	1210	1445
Breedte	mm	410	510	510	510	510	510
Diepte	mm	420	510	510	510	510	510
Gewichten							
Gevuld gewicht	kg	53	78	118	140	165	203
Leeg gewicht	kg	22,9	27,6	37,6	39,5	42,4	52

Garantie

Voor toestellen die buiten Duitsland zijn gekocht, gelden de garantievoorwaarden van onze Duitse ondernemingen niet. Bovendien kan in landen waar één van onze dochtermaatschappijen verantwoordelijk is voor de verkoop van onze producten, alleen garantie worden verleend door deze dochtermaatschappij. Een dergelijk garantie wordt alleen verstrekt, wanneer de dochtermaatschappij eigen garantievoorwaarden heeft gepubliceerd. In andere situaties wordt er geen garantie verleend.

Voor toestellen die in landen worden gekocht waar wij geen dochtermaatschappijen hebben die onze producten verkopen, verlenen wij geen garantie. Een eventueel door de importeur verzekerde garantie blijft onverminderd van kracht.

Milieu en recycling

- ▶ Gooi het toestel en de materialen na gebruik weg conform de nationale voorschriften.



- ▶ Wanneer op het toestel een doorgestreepte vuilcontainer is afgebeeld, brengt u het toestel voor hergebruik en recycling naar de gemeentelijke inzamelpunten of terugnamepunten in de handel.



Dit document bestaat uit recyclebaar papier.

- ▶ Gooi het document na de levenscyclus van het toestel overeenkomstig de nationale voorschriften weg.

NOTITIES

NOTITIES

Comfort through Technology

STIEBEL ELTRON International GmbH

Dr.-Stiebel-Straße 33 | 37603 Holzminden | Germany
info@stiebel-eltron.com | www.stiebel-eltron.com

